



Nr. :

Datum : 21 févr. 2018

Asynchrone motor

2P LS 56M 0,09kW B14 230VD/400VY 50Hz -

Gebruik : Milieu Algemeen ; Omgeving Niet corrosief ; Finiton - ; Zone Geen bijzonderheden ; Algemene toepassing ; Omgevingstemperatuur - 16 +40 °C ; Maximale hoogte 1000 m.

Motoreigenschappen : Aluminium behuizing ; Aluminium voorlagerschild ; Aluminium achterlagerschild.



Motor omschrijving

Beschermingsgraad	-	Toepassing	Algemene toepassing
Code generatie	-	Netspanning (V)	400
Rendementsklasse	-	Koppeling	DY
Aantal netfasen	3	Koppelingsspanning (V)	230VD/400VY
Aantal toerentallen	-	Basisfrequentie motor (Hz)	50
Polariteit	2P	Montagepositie	IM3601(IMB14)
Motor serie	LS	Beschermingsgraad	IP55
Hoogte motoras (mm)	56	Koelindex	IC411
Code lengte	M	Isolatieklasse	F
Toegekend vermogen HS (kW)	0,090	Afwerking	-
Toegekend vermogen LS (kW)	-	Traagheidsmoment motor J (kg.m ²)	0,0001500
Nominaal toerental (min-1)	2860	Gewicht motor (kg)	3,8
Max. mechanisch toerental (min-1)	-		

Gemeenschappelijke omschrijving

Verfkleur	RAL6000
Verf systeem	1a (1 deklaag uit polyurethaan van 20/30 micron)

Mechanische motorverbinding

Afmeting motorflens	FT65	Asmateriaal	Stalen as
Type hoofdas	Uitgaande as conform IEC standaard	ISO classificatie asmateriaal	-
Diameter hoofdas (mm)	9j6	Tweede aseinde	-
Lengte hoofdas (mm)	20	Diameter secundaire as (mm)	-
Montage voorlager	Geblokkeerd	Aslengte niet-aandrijfzijde (mm)	-
Type voorlager	Voorkogellager	Type achterlager	Achterkogellager
Voorlager	6201	Lager NDE-zijde	6201
Code Type de graissage	Vie		

Elektrische motorverbinding

Type netaansluiting	Klemmenkast	Type kabel	-
Materiaal voor netaansluiting	Composiet materiaal	Materiaal wartel	Polyamide wartel
Positie bevestiging netaansluiting	A	Type hoofdwartel	1xPE ISO M16
Positie netaansluiting	boven	Positie hoofdwartel	Rechts (1)
Relatieve positie van de netaansluiting	0		

Nr. :

Datum : 21 févr. 2018

Asynchrone motor - 2P LS 56M 0,09kW B14 230VD/400VY 50Hz -

Motor opties

Trillingsniveau	A (25µm ; 1.6mm/s ; 2.5m/s ²)	Materiaal kap	Kunststof waaierkap
Soort balancering	Halve spie (H)	Regendak	-
Impregnatietype (HR & T)	< 95% ; -16+40°C (T)	Type Koelindex	-
Thermische bescherming van de wikkelingen	-	Kenmerken geforceerde koeling	-
Stilstandsverwarming	-	Type encoder	-
Positie condenswaterafvoergaten	6H	Encoderkenmerken	-
Materiaal typeplaat	Aluminium typeplaat	Materiaal bevestigingsartikelen	Stalen schroeven
Thermische bescherming van het lagerschild	-	Aanpassing voor trillingssensor	-
Op isolatie van de wikkeling	-		

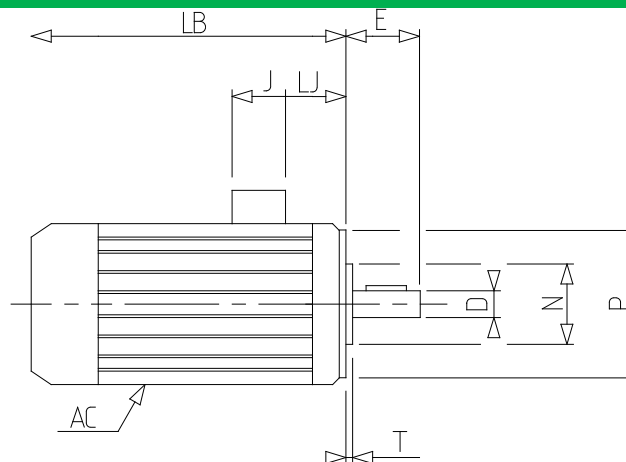
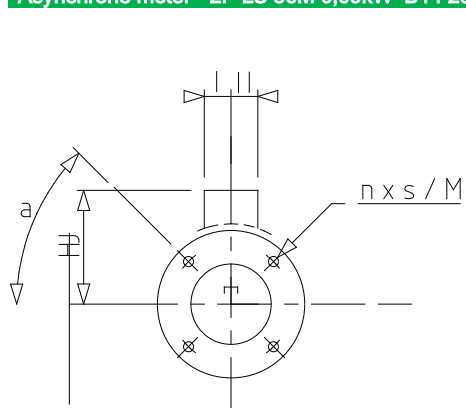
Motor karakteristieken (voeding op spanningsnet)

Nominaal toerental (min-1)	2860	Maximale startfrequentie bij nullast (d/h)	-
Nominale stroomsterkte (A)	0.44	Geluidsdruk niveau (dB(A))	54
Nullast stroom (A)	-	Cos Phi bij 4/4	0,55
Id / In	5.0	Cos Phi bij 3/4	0,45
Nominaal koppel (N.m)	0,31	Cos Phi bij 2/4	0,4
Aanloopkoppel (N.m)	1.65	Rendement bij 4/4 (IEC 60 034-2-1) van de belasting (%)	54,00
Max. aanloopkoppel (N.m)	1,68	Rendement bij 3/4 (IEC 60 034-2-1) van de belasting (%)	45,20
Gemiddeld aanloopkoppel (N.m)		Rendement bij 2/4 (IEC 60 034-2-1) van de belasting (%)	37,10
Geblokkeerde rotor tijd in koude toestand (s)			

Nr. :

Datum : 21 févr. 2018

Asynchrone motor - 2P LS 56M 0,09kW B14 230V/D/400VY 50Hz -



a	45
AC	110,00
D	9j6
E	20
F	3
G	7
GD	3
HJ	85,0
I	40
II	40
J	80
L	16
LA	0
LB	156,0
LJ	17,0
LO	3
M	65
N	50
n	4
O	M4
P	80
p	10
S	M5
T	2.5

