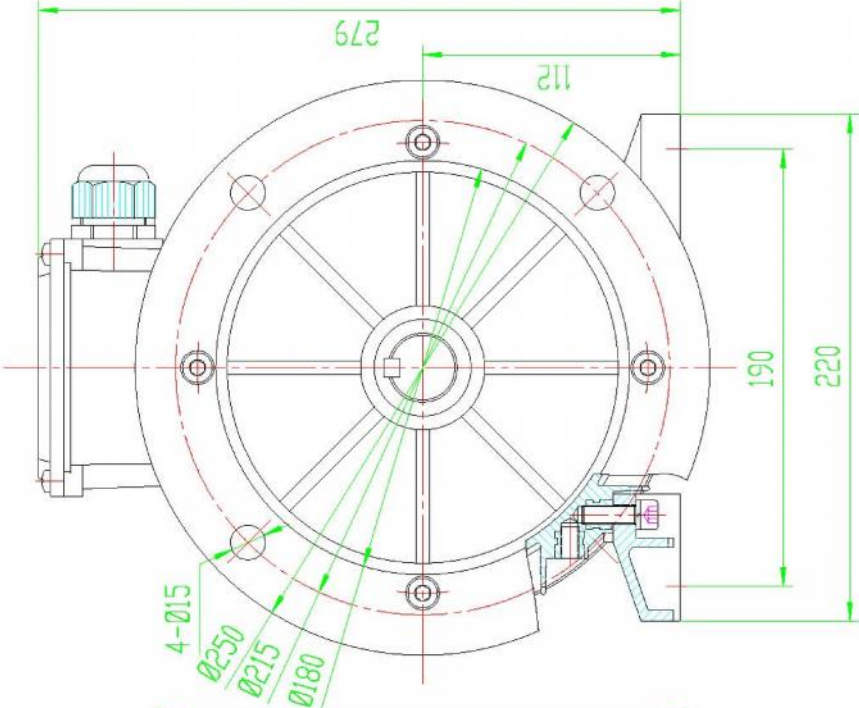
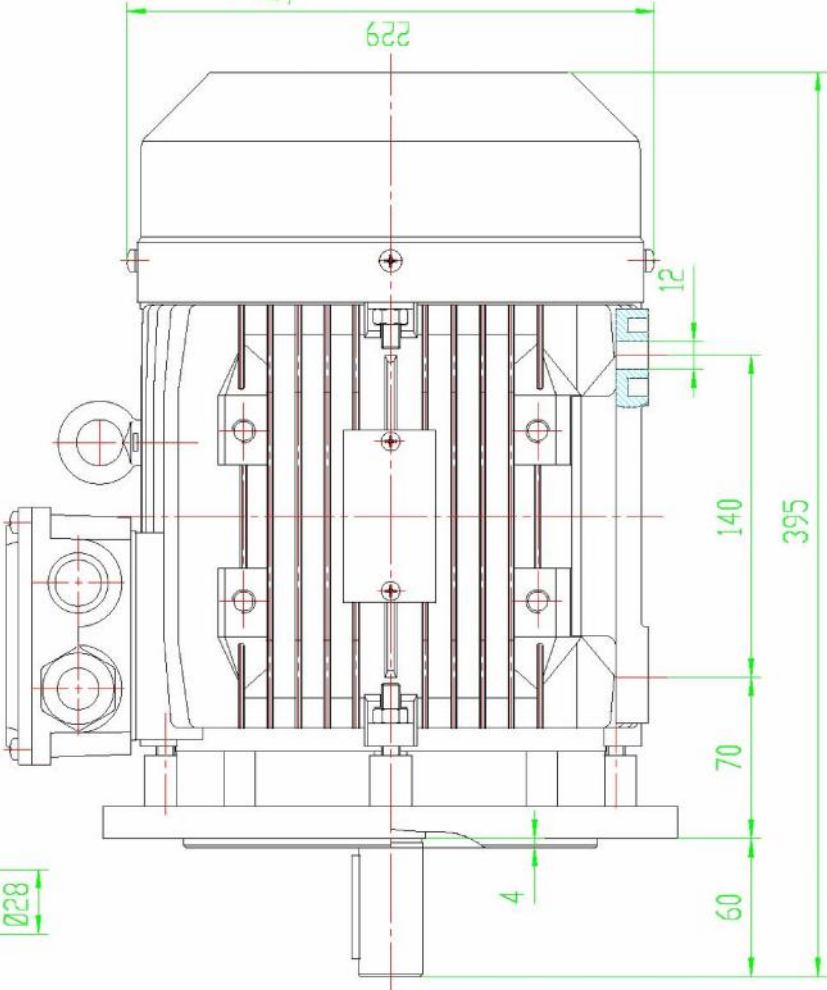
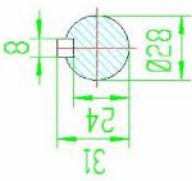


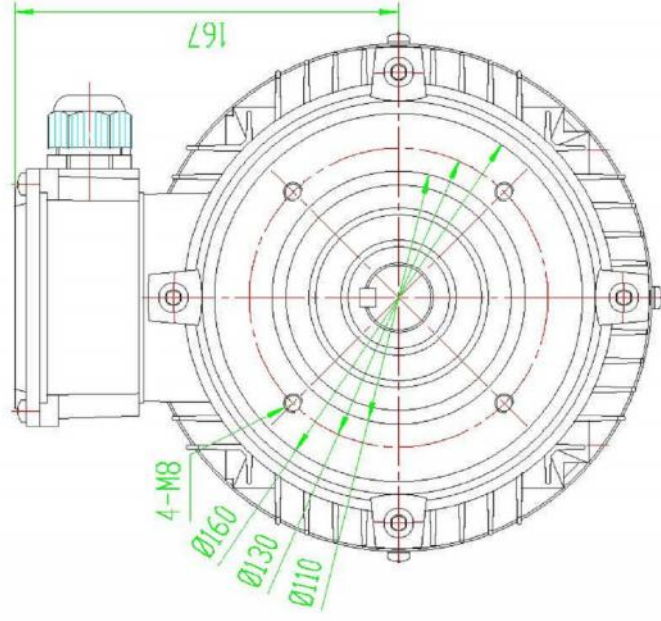
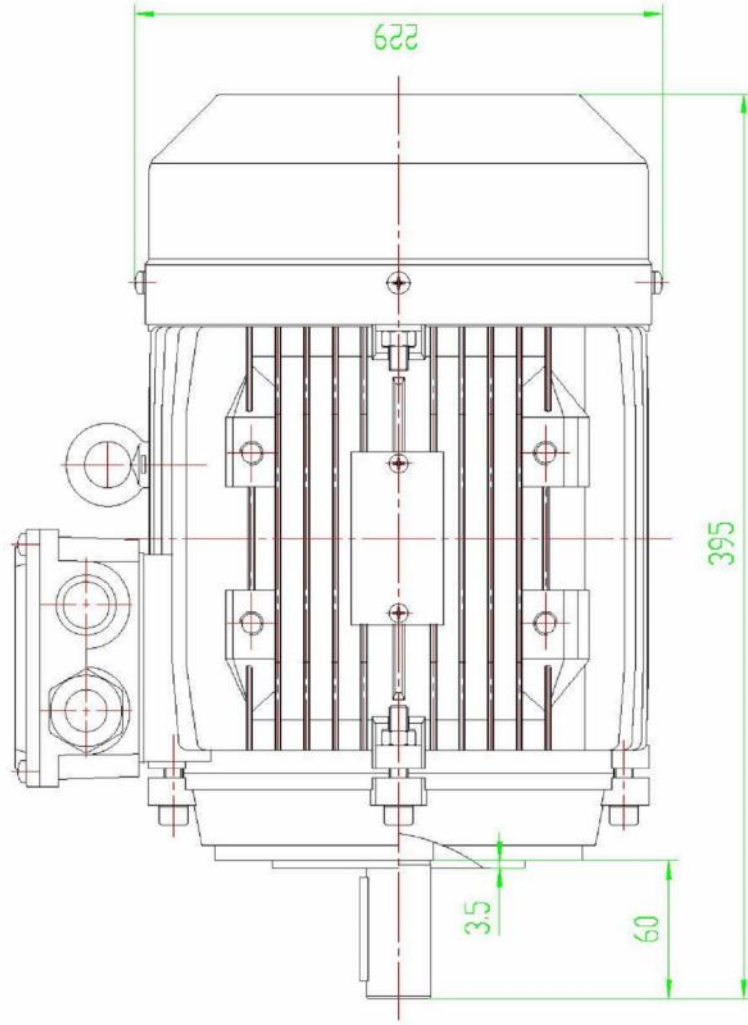
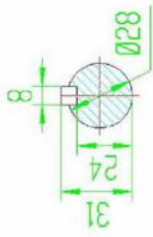
MS112 B3





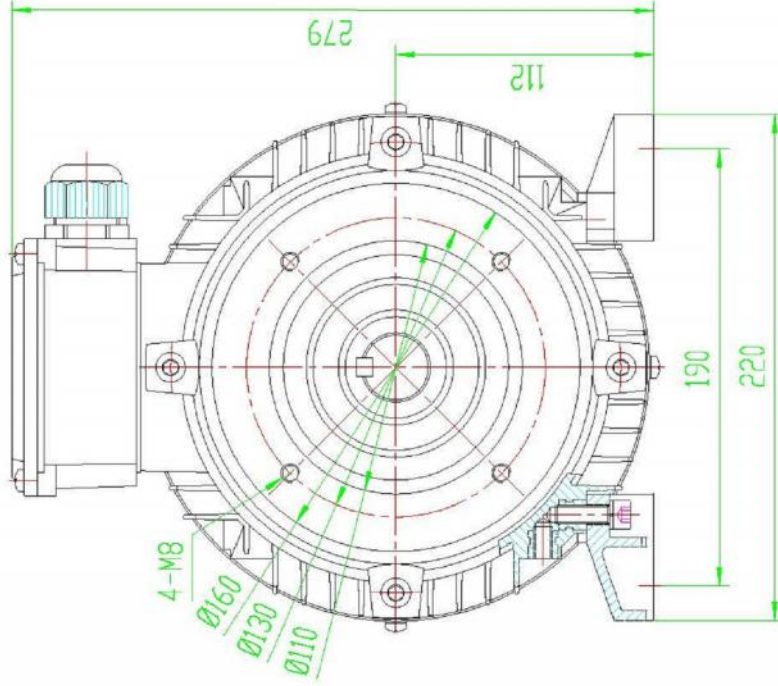
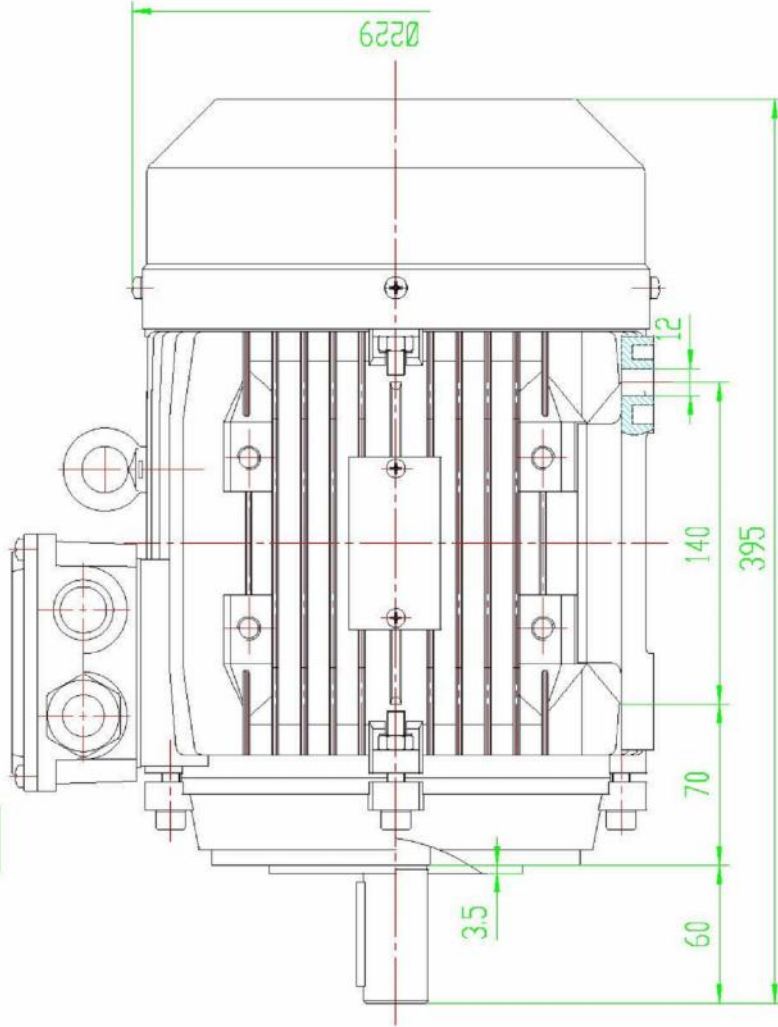
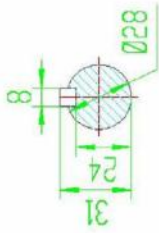
MS112 B35

1:2



MS 112M B14

1:2



MS 112M B34

1:2