

Nr. :

Datum : 27 mars 2024

## Asynchrone motor met opties

2P CILS 280S 75kW IFT/IE4 B3 400VD/690VY 50Hz -

Voorkogellager met de huidige omleider ring (SGR) aan de voorkant ; Geïsoleerde lager op de rug (IB) ;

**Gebruik :** Milieu Algemeen toepassing ; Omgeving Corrosief ; Finiton - ; Zone Geen bijzonderheden ; Algemene toepassing ; Omgevingstemperatuur -20 +50 °C ; Maximale hoogte 1000 m.

**Motoreigenschappen :** Gietijzeren behuizing ; Gietijzeren voorlagerschild ; Gietijzeren achterlagerschild.



## Motor omschrijving

Motor omschrijving		Use	Algemene toepassing
Beschermingsgraad	-	Netspanning (V)	400
Code generatie	IFT	Koppeling	DY
Rendementsklasse	IE4	Koppelingsspanning (V)	400VD/690VY
Aantal netfasen	3	Basisfrequentie motor (Hz)	50
Aantal toerentallen		Montagepositie	IM1001(IMB3)
Polariteit	2P	Beschermingsgraad	IP55
Motor serie	CILS	Koelindex	IC411
Hoogte motoras (mm)	280	Isolatieklasse	F
Code lengte	S	Afwerking	-
Toegekend vermogen HS (kW)	75,000	Traagheidsmoment motor J (kg.m <sup>2</sup> )	1,0000000
	-	Gewicht motor (kg)	810,0
Synchronisatiesnelheid (min-1)	3000	Omgevingstemperatuurbereik (°C)	-20 +50
Max. mechanisch toerental (min-1)	3600	Verordening label	-

## Gemeenschappelijke omschrijving

Verfkleur	RAL6000
Verf systeem	C3L (1 x acrylic polyurethane finish (50µm +/- 20%))

## Mechanische motorverbinding

Mechanische motorverbinding		Asmateriaal	Stalen as
Afmeting motorflens	-	ISO classificatie asmateriaal	-
Type hoofdas	Uitgaande as conform IEC standaard	Tweede aseinde	-
Diameter hoofdas (mm)	65m6	Diameter secundaire as (mm)	-
Lengte hoofdas (mm)	140	Aslengte niet-aandrijfzijde (mm)	-
Montage voorlager	Geblokkeerd	Type achterlager	Geïsoleerde lager op de rug (IB)
Type voorlager	Voorkogellager met de huidige omleider ring (SGR) aan de voorkant	Lager NDE-zijde	6314
Voorlager	6314		
Type smering	Lagers met smeernippels		

## Elektrische motorverbinding

Elektrische motorverbinding		Type kabel	-
Type netaansluiting	Klemmenkast	Materiaal wartel	Wartel niet meegeleverd, getapte gaten met kunststof plug(gen)
Materiaal voor netaansluiting	Gietijzer	Type hoofdwartel	2xM63 + 1xM16 ; Met pluggen
Positie bevestiging netaansluiting	A	Positie hoofdwartel	Rechts (1)
Positie netaansluiting	boven		
Relatieve positie van de netaansluiting	0		

Nr. :

Datum : 27 mars 2024

**Asynchrone motor met opties - 2P CILS 280S 75kW IFT/IE4 B3 400VD/690VY 50Hz -**

**Motor opties**

Motor opties		Materiaal kap	Metalen waaierkap
Trillingsniveau	A	Regendak	-
Soort balancering	Halve spie (H)	Type Koelindex	-
Impregnatietype (HR & T)	< 95% ; (T)	Kenmerken geforceerde koeling	-
Thermische bescherming van de wikkelingen	1xPTC (wikkeling)	Type encoder	-
Stilstandsverwarming	-	Encoderkenmerken	-
Positie condenswaterafvoergaten	6H	Materiaal bevestigingsartikelen	Stalen schroeven
Materiaal typeplaat	RVS typeplaat	Aanpassing voor trillingssensor	-
Thermische bescherming van het lagerschild	-		
Versterkt isolatiesysteem	-		

**Motorkarakteristieken (voeding op spanningsnet)**

Netspanning (V)	Nominale frequentie (Hz)	Nominale toerental (min-1)	Pn (kW)	Mn (N.m)	In (A)	I0 (A)	Mmax (N.m)	Stroomsterkte bij Mmax (A)	Md (N.m)	Id (A)	Cos Phi à 4/4	Cos Phi à 3/4	Cos Phi à 2/4	η 4/4 (%)	η 3/4 (%)	η 2/4 (%)	LpA (dB(A))
400	50	2978	75,00	240,5	125,0	36	940,0		723,0	1188	0.9	0.88	0.81	95.6	95.3	94.4	81
690	50	2978	75,00	240,5	72,0	20.8	940,0		723,0	686	0.9	0.88	0.81	95.6	95.3	94.4	81

**Motorkarakteristieken (voeding op regelaar)**

Netspanning (V)	fn (Hz)	Pn (kW)	Nn (min-1)	In (A)	Cos Phi	Mn (10% Nn) (N.m)	Mn (20% Nn) (N.m)	Mn (33% Nn) (N.m)	Mn (50% Nn) (N.m)	Mn (N.m)	Mn (173% Nn) (N.m)	Mn (200% Nn) (N.m)
400 D	50	75	2977	137	0.91	158,0	241,0	241,0	241,0	241,0	0,0	0,0

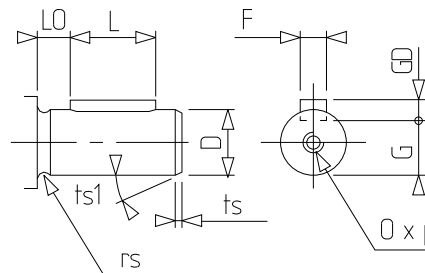
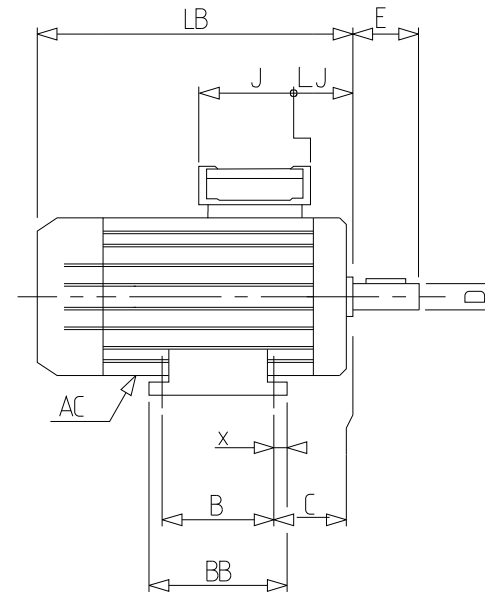
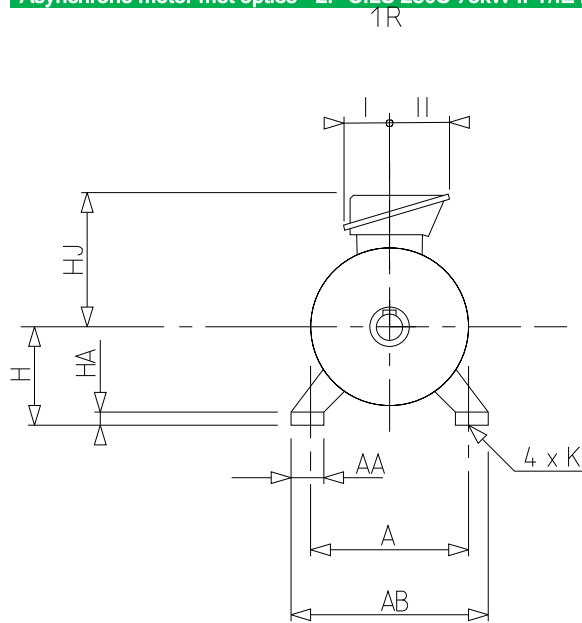
**Motorlies bij variabele snelheid en koppel (EU 2019/1781), in percentage nominale uitgangsvermogen**

90% Nn & 100% Mn (%)	50% Nn & 100% Mn (%)	25% Nn & 100% Mn (%)	90% Nn & 50% Mn (%)	50% Nn & 50% Mn (%)	50% Nn & 25% Mn (%)	25% Nn & 25% Mn (%)
4,89	3,77	3,20	2,39	1,70	1,14	0,87

Nr. :

Datum : 27 mars 2024

Asynchrone motor met opties - 2P CILS 280S 75kW IFT/IE4 B3 400VD/690VY 50Hz -



A	457
AA	86
AB	532
AC	554,00
AD1	45
B	368
BB	545
C	190.0
D	65m6
E	140
F	18
G	58
GD	11
H	280
HA	40
HJ	508,5
I	189
II	179
J	390
K	24
L	125
LB	927,0
LJ	44,0
LO	15
O	M20
p	42
rs	0.8
ts	1
ts1	45
x	51.5