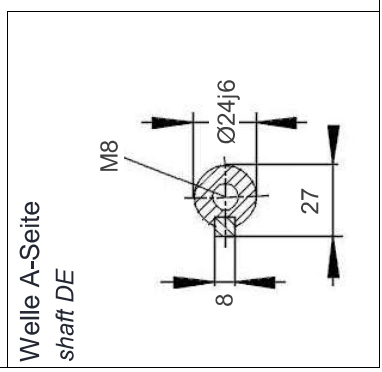


2 x M25 x 1,5



Welle A-Seite
shaft DE

Änderungen und Irrtümer vorbehalten / Subject to change without prior notice!

Datum / Date	26.02.2024
Version	5.00.0062