

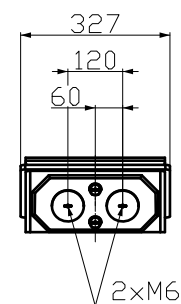
刀痕者
• 毁损为
文正
积

Transmittal specification, dimensions and other data of this document as well as the use of its contents and reproduction are prohibited. Offenders will be held liable for payment of damages. All rights created by patent grant or registration or a utility model or design patent are reserved.

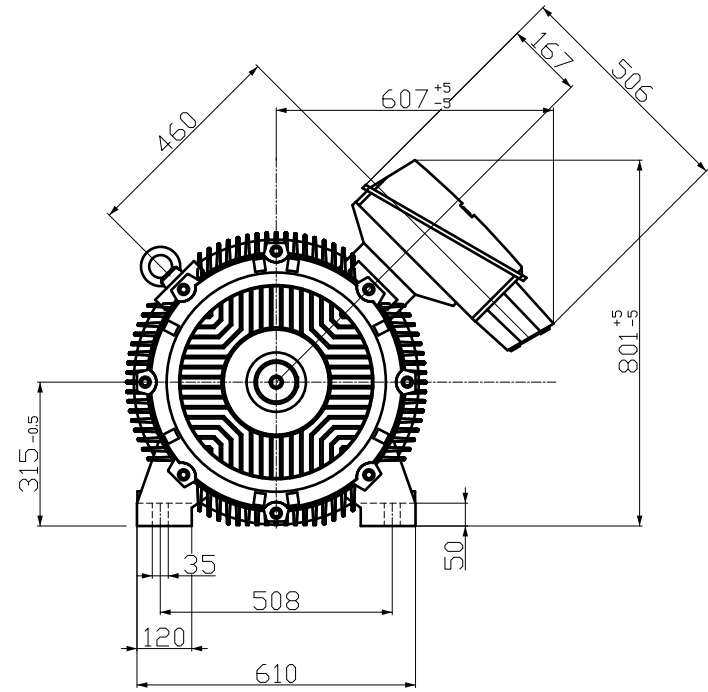
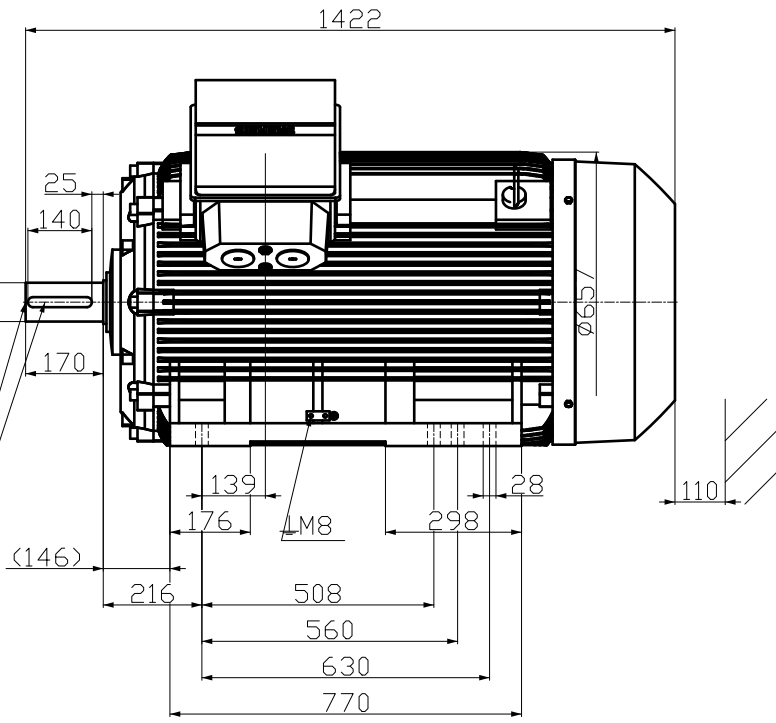
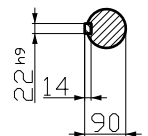
Wichtiges Versöhnung Mitteilungen auf die Besichtigung, die die Dokumente, Verwendung, Weitergabe und die Rechte vorbehalten, soweit nicht ausdrücklich gestattet. Zuwahlungen verpflichten zu Schadensersatz. Alle Rechte für den Fall der Patentierung, Gebrauchsmuster oder Geschmackszeichen sind vorbehalten.

Confid a titre de secret temporaire. Tous droits réservés. Comptabiliser les copies. Toute réimpression ou utilisation non autorisée sans la permission écrite de la Siemens est formellement interdite. Toute violation sera poursuivie conformément aux lois, décrets et règlements en vigueur. Toute réimpression ou utilisation non autorisée sans la permission écrite de la Siemens est formellement interdite. Toute violation sera poursuivie conformément aux lois, décrets et règlements en vigueur.

Terminal box -
Front view



DIN 332-DS M20
DIN 6885-1



Technische Änderungen vorbehalten!
Technical data are subject to change!

Tolerance	Surface	Material	Weight	Scale
			-	mm
1LE5603-3AB73-4AB3-Z L51	Author Creator Approval Department Change Order	Dimensional drawing Maßzeichnung		
	DTK			
		MFB		Doc Type
	Doc. State	3/8/23	Item No	Paper Size
	Revision	Index	Doc No	1st Language
		RS		2nd Language
© Siemens AG	2023	Project No	Ref No	Sheet
		-	-	1 of 1

SIEMENS