

Nr. :

Datum : 13 juil. 2022

Asynchrone motor

4P FLSD 112MU 4kW IFT/IE3 Ex II2G Ex db IIC T4 Gb B3 400D/415D/690Y-460D 50-60Hz -

Gebruik : Milieu Volgens richtlijn ATEX Gas ; Omgeving Corrosief ; Finition - ; Zone Explosie veilig - gasvormig ; Beschermingsgraad Ex II2G Ex db IIC T4 Gb ; Algemene toepassing ; Omgevingstemperatuur -16 +40 °C ; Maximale hoogte 1000 m ; Max. oppervlaktetemperatuur 135°C

Motor eigenschappen : Gietijzeren behuizing ; Gietijzeren voorlagerschild ; Gietijzeren achterlagerschild.



Motor omschrijving

| Motor omschrijving | | Algemene toepassing | |
|-----------------------------------|-------------------------|----------------------------------|---------------------|
| Beschermingsgraad | Ex II2G Ex db IIC T4 Gb | Netspanning (V) | 400 |
| Code generatie | IFT | Koppeling | DY |
| Rendementsklasse | IE3 | Koppelingsspanning (V) | 400D/415D/690Y-460D |
| Aantal netfasen | 3 | Basisfrequentie motor (Hz) | 50-60 |
| Aantal toerentallen | | Montagepositie | IM1001(IMB3) |
| Polariteit | 4P | Beschermingsgraad | IP55 |
| Motor serie | FLSD | Koelindex | IC411 |
| Hoogte motoras (mm) | 112 | Isolatieklasse | F |
| Code lengte | MU | Afwerking | - |
| Toegekend vermogen HS (kW) | 4,000 | Traagheidsmoment motor J (kg.m2) | 0,0143134 |
| | - | Gewicht motor (kg) | 55,8 |
| Synchronisatiesnelheid (min-1) | 1500 | Omgevingstemperatuurbereik (°C) | -16 +40 |
| Max. mechanisch toerental (min-1) | 7200 | Verordening label | - |

Gemeenschappelijke omschrijving

| | |
|--------------|--|
| Verfkleur | RAL2004 |
| Verf systeem | C3L (1 x acrylic polyurethane finish (50µm +/- 20%)) |

Mechanische motorverbinding

| | | | |
|-----------------------|------------------------------------|----------------------------------|------------------|
| Afmeting motorflens | - | Asmateriaal | Stalen as |
| Type hoofdas | Uitgaande as conform IEC standaard | ISO classificatie asmateriaal | - |
| Diameter hoofdas (mm) | 28j6 | Tweede aseinde | - |
| Lengte hoofdas (mm) | 60 | Diameter secundaire as (mm) | - |
| Montage voorlager | Geblokkeerd | Aslengte niet-aandrijfzijde (mm) | - |
| Type voorlager | Voorkogellager | Type achterlager | Achterkogellager |
| Voorlager | 6206 | Lager NDE-zijde | 6206 |
| Type smering | Levenslange smering | | |

Elektrische motorverbinding

| | | | |
|---|---|---------------------|---|
| Type netaansluiting | Gietijzeren klemmenkast (drukvraste uitvoering) | Type kabel | - |
| Materiaal voor netaansluiting | Gietijzer | Materiaal wartel | Wartel niet meegeleverd, getapte gaten met messing en kunststof plug(gen) |
| Positie bevestiging netaansluiting | A | Type hoofdwartel | 1xM25 + 1xM20 ; Met pluggen |
| Positie netaansluiting | boven | Positie hoofdwartel | Rechts (1) |
| Relatieve positie van de netaansluiting | 0 | | |

Nr. :

Datum : 13 juil. 2022

Asynchrone motor - 4P FLSD 112MU 4kW IFT/IE3 Ex II2G Ex db IIC T4 Gb B3 400D/415D/690Y-460D 50-60Hz -

Motor opties

| | | | |
|--|---------------------|---------------------------------|--|
| Trillingsniveau | A | Materiaal kap | Metalen waaierskap |
| Soort balancering | Halve spie (H) | Regendak | - |
| Impregnatietype (HR & T) | < 95% ; (T) | Type Koelindex | - |
| Thermische bescherming van de wikkelingen | 1xPTC (wikkeling) | Kenmerken geforceerde koeling | - |
| Stilstandsverwarming | - | Type encoder | - |
| Positie condenswaterafvoergaten | zonder | Encoderkenmerken | - |
| Materiaal typeplaat | Aluminium typeplaat | Materiaal bevestigingsartikelen | Stalen schroeven met anti-corrosie behandeling |
| Thermische bescherming van het lagerschild | - | Aanpassing voor trillingsensor | - |
| Versterkt isolatiesysteem | - | | |

Motorkarakteristieken (voeding op spanningsnet)

| Netspanning (V) | Nominale frequentie (Hz) | Nominale toerental (min-1) | Pn (kW) | Mn (N.m) | In (A) | Io (A) | Mmax (N.m) | Strooms terkte bij Mmax (A) | Md (N.m) | Id (A) | Cos Phi à 4/4 | Cos Phi à 3/4 | Cos Phi à 2/4 | η 4/4 (%) | η 3/4 (%) | η 2/4 (%) | LpA (dB(A)) |
|-----------------|--------------------------|----------------------------|---------|----------|--------|--------|------------|-----------------------------|----------|--------|---------------|---------------|---------------|-----------|-----------|-----------|-------------|
| 400 | 50 | 1458 | 4,00 | 26,2 | 8,1 | | 78,6 | | 70,7 | 53,5 | 0,8 | 0,75 | 0,64 | 88,8 | 89,5 | 88,9 | 50 |
| 415 | 50 | 1462 | 4,00 | 26,2 | 8,1 | | 81,2 | | 70,7 | | 0,78 | | | 89,4 | | | 50 |
| 460 | 60 | 1764 | 4,00 | 21,7 | 7,7 | | 77,0 | | 66,2 | 58,1 | 0,77 | 0,72 | 0,6 | 85,5 | 90,5 | 89,5 | 55 |
| 690 | 50 | 1458 | 4,00 | 26,2 | 4,7 | | 78,6 | | 70,7 | 31 | 0,8 | 0,75 | 0,64 | 88,8 | 89,5 | 88,9 | 50 |

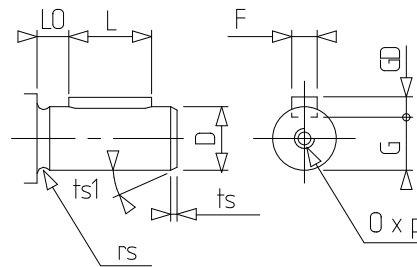
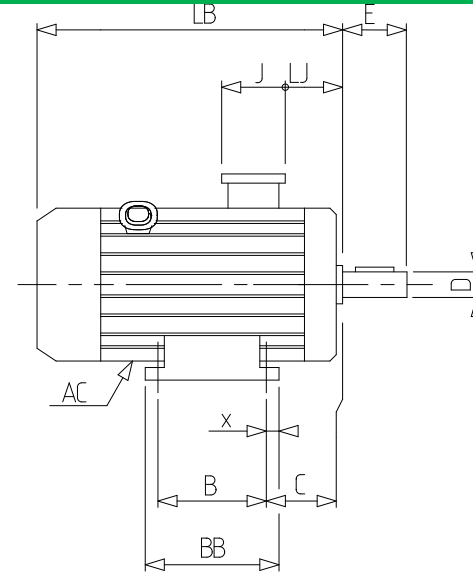
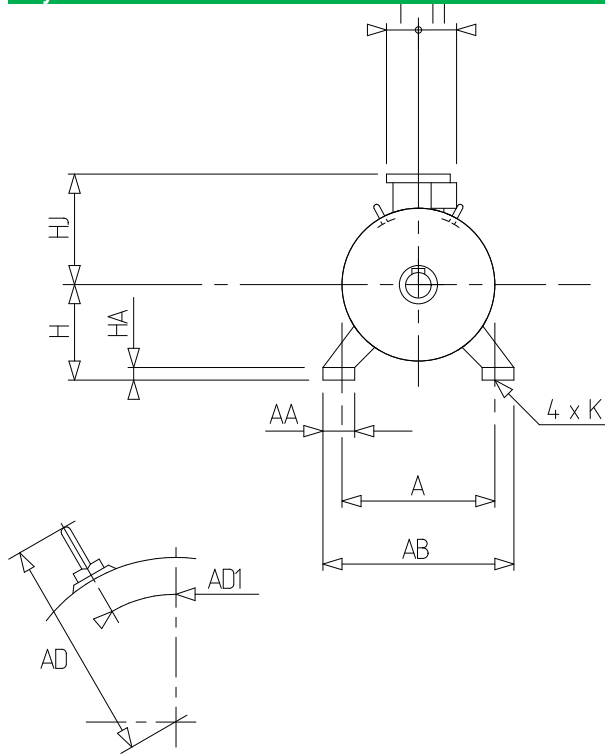
Motorkarakteristieken (voeding op regelaar)

| Netspanning (V) | fn (Hz) | Pn (kW) | Nn (min-1) | In (A) | Cos Phi | Mn (10% Nn) (N.m) | Mn (20% Nn) (N.m) | Mn (33% Nn) (N.m) | Mn (50% Nn) (N.m) | Mn (N.m) | Mn (173% Nn) (N.m) | Mn (200% Nn) (N.m) |
|-----------------|---------|---------|------------|--------|---------|-------------------|-------------------|-------------------|-------------------|----------|--------------------|--------------------|
| 400 D | 50 | 4 | 1450 | 8,5 | 0,83 | 20,4 | 21,9 | 26,2 | 26,2 | 26,2 | 14,9 | 0,0 |

Nr. :

Datum : 13 juil. 2022

Asynchrone motor - 4P FLSD 112MU 4kW IFT/IE3 Ex II2G Ex db IIC T4 Gb B3 400D/415D/690Y-460D 50-60Hz -



| | |
|-----|--------|
| A | 190 |
| AA | 48 |
| AB | 230 |
| AC | 231,00 |
| AD1 | 34,5 |
| B | 140 |
| BB | 186 |
| C | 70,0 |
| D | 28j6 |
| E | 60 |
| F | 8 |
| G | 24 |
| GD | 7 |
| H | 112 |
| HA | 12 |
| HJ | 225,0 |
| I | 80 |
| II | 77 |
| J | 142 |
| K | 12 |
| L | 50 |
| LB | 387,0 |
| LJ | 33,0 |
| LO | 6 |
| O | M10 |
| p | 22 |
| rs | 0.5 |
| ts | 2 |
| ts1 | 20 |
| x | 14 |