

Nr. :

Datum : 20 nov. 2020

## Asynchrone motor met rem met opties

4P LS 132M 7,5kW IFT/NIE B5 380D/400D/415D/690Y-460D 50-60Hz FFB 110.0N.m -

Axiale geforceerde koeling 230/400V 1ph 91W ;

**Gebruik :** Milieu Algemeen ; Omgeving Niet corrosief ; Finitie - ; Zone Geen bijzonderheden ; Algemene toepassing ; Omgevingstemperatuur -16 +40 °C ; Maximale hoogte 1000 m.

**Motoreigenschappen :** Aluminium behuizing ; Gietijzeren voorlagerschild ; Gietijzeren achterlagerschild.



### Motor omschrijving

Beschermingsgraad	-	Toepassing	Algemene toepassing
Code generatie	IFT	Netspanning (V)	400
Rendementsklasse	NIE	Koppeling	DY
Aantal netfasen	3	Koppelingsspanning (V)	380D/400D/415D/690Y-460D
Aantal toerentallen		Basisfrequentie motor (Hz)	50-60
Polariteit	4P	Montagepositie	IM3001(IMB5)
Motor serie	LS	Beschermingsgraad	IP55
Hoogte motoras (mm)	132	Koelindex	IC416A
Code lengte	M	Isolatieklasse	F
Toegekend vermogen HS (kW)	7,500	Afwerking	-
	-	Traagheidsmoment motor J (kg.m <sup>2</sup> )	0,0247600
Nominaal toerental (min-1)	1450	Gewicht motor (kg)	62,4
Max. mechanisch toerental (min-1)	4500	Omgevingstemperatuurbereik (°C)	-16 +40
		Verordening label	

### Rem omschrijving

Remserie	FFB	Remkoppel (N.m)	110,00
Remgrootte	FFB4	Gelijkrichter	SO8
Vliegwiel rem	-	Wikkelspanning van de rem (V)	180V
Voedingsmodus rem	Ingebouwde voeding: wisselstroom		

### Gemeenschappelijke omschrijving

Verfkleur	RAL6000
Verf systeem	C3L (1 x acrylic polyurethane finish (50µm +/- 20%))

### Mechanische motorverbinding

Afmeting motorflens	FF265	Asmateriaal	Stalen as
Type hoofdas	Uitgaande as conform IEC standaard	ISO classificatie asmateriaal	-
Diameter hoofdas (mm)	38k6	Tweede aseinde	-
Lengte hoofdas (mm)	80	Diameter secundaire as (mm)	-
Montage voorlager	Geblokkeerd	Aslengte niet-aandrijfzijde (mm)	-
Type voorlager	Voorkogellager	Type achterlager	Achterkogellager
Voorlager	6308	Lager NDE-zijde	6207
Type smering	Levenslange smering		

### Elektrische motorverbinding

Type netaansluiting	Klemmenkast	Type kabel	-
Materiaal voor netaansluiting	Aluminium legering	Materiaal wartel	Wartel niet meegeleverd, getapte gaten met kunststof plug(gen)
Positie bevestiging netaansluiting	A	Type hoofdwartel	2xM25 + 2xM20 ; Met pluggen
Positie netaansluiting	boven	Positie hoofdwartel	Rechts (1)
Relatieve positie van de netaansluiting	0		

Nr. :

Datum : 20 nov. 2020

**Asynchrone motor met rem met opties - 4P LS 132M 7,5kW IFT/NIE B5 380D/400D/415D/690Y-460D 50-60Hz FFB 110.0N.m -**

### Motor opties

Trillingsniveau	A	Materiaal kap	Metalen waaierkap
Soort balancering	Halve spie (H)	Regendak	-
Impregnatietype (HR & T)	< 95% ; (T)	Type Koelindex	Axiale geforceerde koeling
Thermische bescherming van de wikkelingen	-	Kenmerken geforceerde koeling	230/400V 1ph 91W
Stilstandsverwarming	-	Type encoder	-
Positie condenswaterafvoergaten	6H	Encoderkenmerken	-
Materiaal typeplaat	Aluminium typeplaat	Materiaal bevestigingsartikelen	Stalen schroeven
Thermische bescherming van het lagerschild	-	Aanpassing voor trillingsensor	-
Versterkt isolatiesysteem	-		

### Rem opties

Handremlichter	-	Rembehandeling	-
Position relative levier de frein	0	Controlelampjes	-

### Motorkarakteristieken (voeding op spanningsnet)

Netspanning (V)	Nominale frequentie (Hz)	Nominale toerental (min-1)	Pn (kW)	Mn (N.m)	In (A)	Io (A)	Mmax (N.m)	Stroomsterkte bij Mmax (A)	Md (N.m)	Id (A)	Cos Phi à 4/4	Cos Phi à 3/4	Cos Phi à 2/4	η 4/4 (%)	η 3/4 (%)	η 2/4 (%)	LpA (dB(A))
380	50	1440	7,50	49,6	16,0	0,0	148,2	0,0	113,6	0,0	0,83	0,00	0,00	85,5	0,0	0,0	63
400	50	1445	7,50	49,6	15,6	0,0	148,2	0,0	113,6	92,0	0,80	0,74	0,60	86,4	87,7	87,6	63
415	50	1450	7,50	49,6	16,5	0,0	148,2	0,0	113,6	0,0	0,73	0,00	0,00	86,7	0,0	0,0	63
690	50	1445	7,50	49,6	9,0	0,0	148,2	0,0	113,6	53,1	0,80	0,74	0,60	86,4	87,7	87,6	63

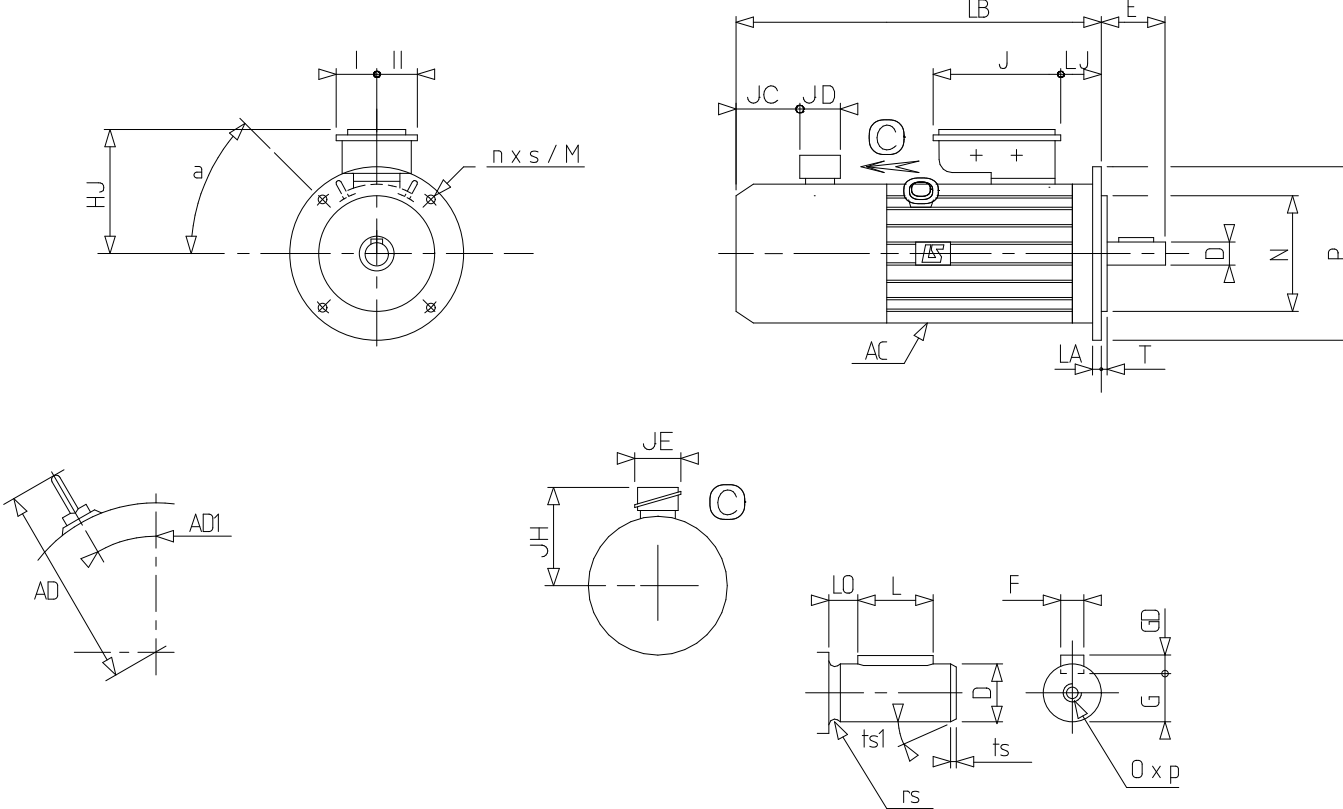
### Motorkarakteristieken (voeding op regelaar)

Netspanning (V)	fn (Hz)	Pn (kW)	Nn (min-1)	In (A)	Cos Phi	Mn (10% Nn) (N.m)	Mn (20% Nn) (N.m)	Mn (33% Nn) (N.m)	Mn (50% Nn) (N.m)	Mn (N.m)	Mn (173% Nn) (N.m)	Mn (200% Nn) (N.m)
400 D	50	7.5	1445	15.68	0.82	0,0	44,5	49,4	49,4	49,4	28,2	0,0

Nr. :

Datum : 20 nov. 2020

Asynchrone motor met rem met opties - 4P LS 132M 7,5kW IFT/NIE B5 380D/400D/415D/690Y-460D 50-60Hz FFB 110.0N.m -



a	45
AC	272,00
AD1	45
D	38k6
E	80
F	10
G	33
GD	8
HJ	186,0
I	55
II	55
J	160
JC	37,5
JD	99
JE	121
JH	193
L	63
LA	14
LB	711,0
LJ	25,0
LO	10
M	265
N	230
n	4
O	M12
P	300
p	28
rs	0.5
S	14.5
T	4
ts	2
ts1	20