

Nr. :

Datum : 17 mars 2020

Asynchrone motor Commander ID met opties

4P LS 71M 0,37kW B34 ID300-14015 -

-;

Gebruik : Milieu Algemeen ; Omgeving Niet corrosief ; Finitie - ; Zone Geen bijzonderheden ; Algemene toepassing ; Omgevingstemperatuur - 16 +40 °C ; Maximale hoogte 1000 m.

Motoreigenschappen : Aluminium behuizing ; Aluminium voorlagerschild ; Aluminium achterlagerschild.



Motor omschrijving

Beschermingsgraad	-
Code generatie	-
Rendementsklasse	-
Aantal netfasen	3
Aantal toerentallen	Variabele snelheid
Polariteit	4P
Motor serie	LS
Hoogte motoras (mm)	71
Code lengte	M
Toegekend vermogen HS (kW)	0,370
Nominaal toerental (min-1)	1420
Max. mechanisch toerental (min-1)	

Toepassing	Algemene toepassing
Netspanning (V)	400
Koppeling	Y
Montagepositie	IM2101(IMB34)
Beschermingsgraad	IP55
Koelindex	IC411
Isolatieklasse	F
Afwerking	-
Traagheidsmoment motor J (kg.m ²)	0,0008500
Gewicht motor (kg)	12,3

Regelaar omschrijving

Regelaar serie	ID300
Regelaar grootte	1

Voedingsspanning	4
Regelaar kaliber	015

Gemeenschappelijke omschrijving

Verfkleur	RAL6000	Verfkleur ID300	RAL7016
Verf systeem	C3L (1 x acrylic polyurethane finish (50µm +/- 20%))		

Mechanische motorverbinding

Afmeting motorflens	FT85
Type hoofdas	Uitgaande as conform IEC standaard
Diameter hoofdas (mm)	14j6
Lengte hoofdas (mm)	30
Montage voorlager	Geblokkeerd
Type voorlager	Vorkogellager
Voorlager	6202
Type smering	Levenslange smering

Asmateriaal	Stalen as
ISO classificatie asmateriaal	-
Tweede aseinde	-
Diameter secundaire as (mm)	-
Aslengte niet-aandrijfzijde (mm)	-
Type achterlager	Achterkogellager
Lager NDE-zijde	6201

Nr. :

Datum : 17 mars 2020

Asynchrone motor Commander ID met opties - 4P LS 71M 0,37kW B34 ID300-14015 -

Motor opties

Trillingsniveau	A (25µm ; 1.6mm/s ; 2.5m/s ²)	Materiaal kap	Kunststof waaierkap
Soort balancering	Halve spie (H)	Regendak	-
Impregnatietype (HR & T)	< 95% ; -16+40°C (T)	Type Koelindex	-
Thermische bescherming van de wikkelingen	-	Kenmerken geforceerde koeling	-
Stilstandsverwarming	-	Type encoder	-
Positie condenswaterafvoergaten	6H	Encoderkenmerken	-
Materiaal typeplaat	Aluminium typeplaat	Materiaal bevestigingsartikelen	Stalen schroeven
Thermische bescherming van het lagerschild	-	Aanpassing voor trillingssensor	-
Versterkt isolatiesysteem	-		

Regelaar opties (Ingevoerd geassembleerd)

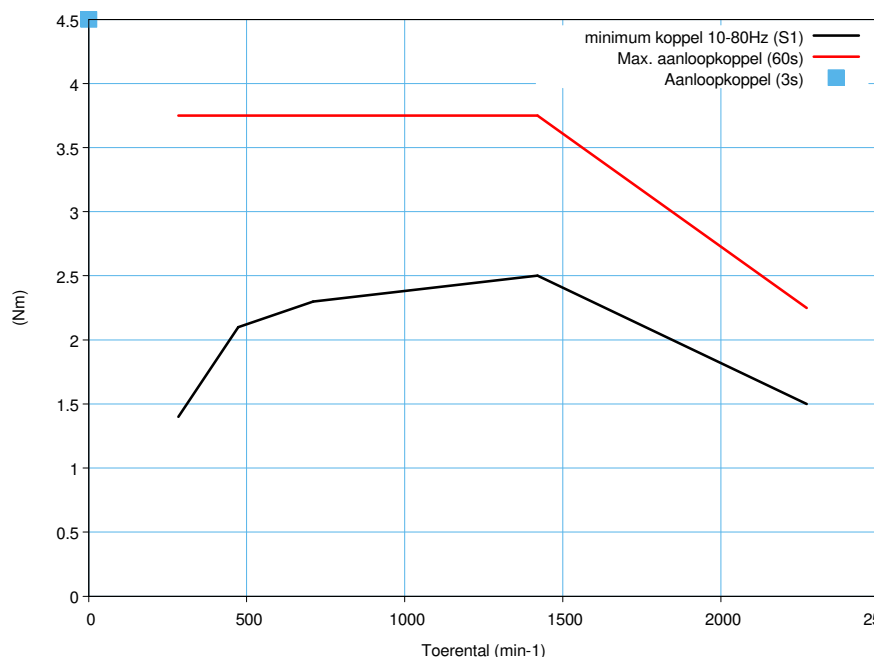
Lokale bediening	Zonder (ID-BASE_FLANGE)	Positie bevestiging netaansluiting	A (boven)
Geforceerde koeling Regelaar	-	Positie hoofdwartel	Rechts (1)
Remweerstand	-	Type netaansluiting	M25+M20+2xM16 ; Met pluggen (ID-4 CABLE FLANGE)
Gelijkrichter	-		

Regelaar opties (Ingevoerd niet geassembleerd)

Veldbus	-	EMC-filter	-
Plaatselijke display	-	Type hoofdwartel	-

Motorkarakteristieken (voeding op regelaar)

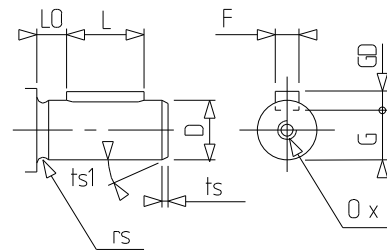
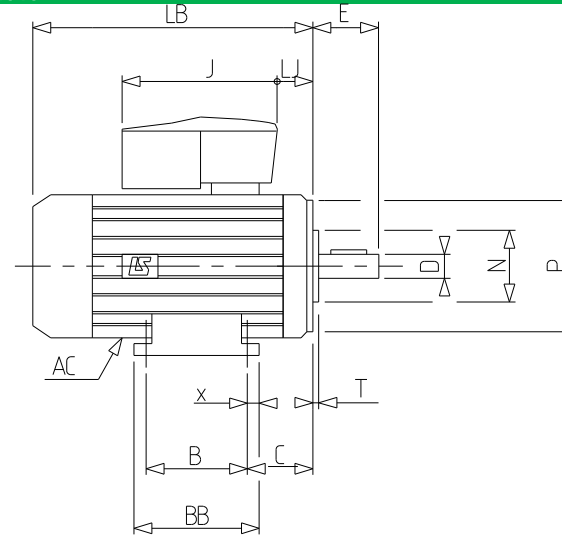
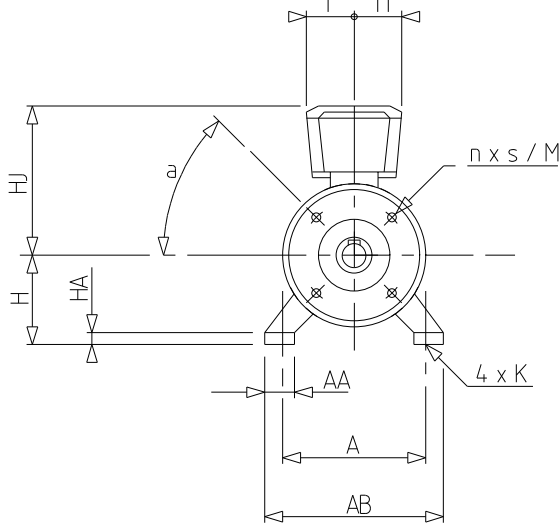
Nominaal toerental (min-1)	1420
Nominaal koppel	2,50
Max. aanloopkoppel (60s)	3,75
Aanloopkoppel (3s)	4,50
Maximale ingangsstroom (A)	2,20
Basisfrequentie motor (Hz)	50
schakelfrequentie (kHz)	3
kamertemperatuur	40
Geluidsdruk niveau (dB(A))	49



Nr. :

Datum : 17 mars 2020

Asynchrone motor Commander ID met opties - 4P LS 71M 0,37kW B34 ID300-14015 -



A	112	x	7.5
a	45		
AA	23		
AB	126		
AC	140,00		
B	90		
BB	104		
C	45.0		
D	14j6		
E	30		
F	5		
G	11		
GD	5		
H	71		
HA	9		
HJ	175,0		
I	75		
II	75		
J	217.0		
K	7		
L	25		
LA	0		
LB	186,0		
LJ	8,4		
LO	4		
M	85		
N	70		
n	4		
O	M5		
P	105		
p	15		
S	M6		
T	2.5		



Technisch datablad

LEROY-SOMER[™]

The information contained in this data-sheet is for guidance only and does not form part of any contract. The accuracy cannot be guaranteed as our company have an ongoing process of development and reserve the right to change the specification of their products without notice.

Moteurs Leroy-Somer SAS. Siège social : Bd Marcellin Leroy, CS 10015, 16915 Angoulême Cedex 9, France. Capital social : 65 800 512 €, RCS Angoulême 338 567 258.

Control Techniques Limited. Registered Office: The Gro, Newtown, Powys SY16 3BE. Registered in England and Wales. Company Reg. No. 01236886.

Versie V8.217