

Nr. :

Datum : 20 nov. 2019

### Asynchrone motor met opties

4P LSES 180LR 22kW IFT/IE2 Ex II3D Ex tc IIIB T125°C Dc B3 230D/400Y/415Y-460Y 50-60Hz -

Voorrollager ; Achterkogellager ;

**Gebruik :** Milieu Volgens richtlijn ATEX Stof ; Omgeving Niet corrosief ; Finiton - ; Zone Zone 22 - Licht stoffig ; Beschermingsgraad Ex II3D Ex tc IIIB T125°C Dc ; Algemene toepassing ; Omgevingstemperatuur -16 +40 °C ; Maximale hoogte 1000 m ; Max. oppervlaktetemperatuur 125°C

**Motoreigenschappen :** Aluminium behuizing ; Gietijzeren voorlagerschild ; Gietijzeren achterlagerschild.



### Motor omschrijving

Beschermingsgraad	Ex II3D Ex tc IIIB T125°C Dc
Code generatie	IFT
Rendementsklasse	IE2
Aantal netfasen	3
Aantal toerentallen	
Polariteit	4P
Motor serie	LSES
Hoogte motoras (mm)	180
Code lengte	LR
Toegekend vermogen HS (kW)	22,000
	-
Nominaal toerental (min-1)	1466
Max. mechanisch toerental (min-1)	4500

Toepassing	Algemene toepassing
Netspanning (V)	400
Koppeling	DY
Koppelingsspanning (V)	230D/400Y/415Y-460Y
Basisfrequentie motor (Hz)	50-60
Montagepositie	IM1001(IMB3)
Beschermingsgraad	IP55
Koelindex	IC411
Isolatieklasse	F
Afwerking	-
Traagheidsmoment motor J (kg.m2)	0,0956000
Gewicht motor (kg)	108,0

### Gemeenschappelijke omschrijving

Verfkleur	RAL6000
Verf systeem	C3L (1 x acrylic polyurethane finish (50µm +/- 20%))

### Mechanische motorverbinding

Afmeting motorflens	-
Type hoofdas	Uitgaande as conform IEC standaard
Diameter hoofdas (mm)	48k6
Lengte hoofdas (mm)	110
Montage voorlager	Geblokkeerd
Type voorlager	Voorrollager
Voorlager	NU310
Code Type de graissage	Graisseurs

Asmateriaal	Stalen as
ISO classificatie asmateriaal	-
Tweede aseinde	-
Diameter secundaire as (mm)	-
Aslengte niet-aandrijfzijde (mm)	-
Type achterlager	Achterkogellager
Lager NDE-zijde	6210

### Elektrische motorverbinding

Type netaansluiting	Klemmenkast
Materiaal voor netaansluiting	Aluminium legering
Positie bevestiging netaansluiting	A
Positie netaansluiting	boven
Relatieve positie van de netaansluiting	0

Type kabel	-
Materiaal wartel	Wartel niet meegeleverd, getapete gaten met kunststof plug(gen)
Type hoofdwartel	2xM40 + 1xM16 ; Met pluggen
Positie hoofdwartel	Rechts (1)

Nr. :

Datum : 20 nov. 2019

Asynchrone motor met opties - 4P LSES 180LR 22kW IFT/IE2 Ex II3D Ex tc IIIB T125°C Dc B3 230D/400Y/415Y-460Y 50-60Hz -

### Motor opties

Trillingsniveau	A (35µm ; 2.2mm/s ; 3.5m/s <sup>2</sup> )	Materiaal kap	Metalen waaierkap
Soort balancering	Halve spie (H)	Regendak	-
Impregnatietype (HR & T)	< 95% ; -16+40°C (T)	Type Koelindex	-
Thermische bescherming van de wikkelingen	1xPTC (wikkeling)	Kenmerken geforceerde koeling	-
Stilstandsverwarming	-	Type encoder	-
Positie condenswaterafvoergaten	6H	Encoderkenmerken	-
Materiaal typeplaat	Aluminium typeplaat	Materiaal bevestigingsartikelen	Stalen schroeven
Thermische bescherming van het lagerschild	-	Aanpassing voor trillingsensor	-
Versterkt isolatiesysteem	-		

### Motorkarakteristieken (voeding op spanningsnet)

Netspanning (V)	Basisfrequentie motor (Hz)	Toegekend vermogen HS (kW)	Nominaal koppel (N.m)	Nominaal toerental (min-1)	Nominale stroomsterkte (A)	Cos Phi bij 4/4	Cos Phi bij 3/4	Cos Phi bij 2/4	Rendement bij 4/4 (IEC 60 034-2-1) van de belasting (%)	Rendement bij 3/4 (IEC 60 034-2-1) van de belasting (%)	Rendement bij 2/4 (IEC 60 034-2-1) van de belasting (%)
380	50	22,000	143	1460,00	41,90	0,87			91,60		
400	50	22,000	143	1466	41,2	0,84	0,79	0,68	91,80	92,50	92,50
415	50	22,000	143	1468,00	41,20	0,81			91,80		
460	60	22	118,62	1772,00	35,70	0,83			93,10		

### Motorkarakteristieken (voeding op spanningsnet) 400 V 50 Hz

Aanloopkoppel (N.m)	371,8
Gemiddeld aanloopkoppel (N.m)	
Max. aanloopkoppel (N.m)	479,05
Maximale startfrequentie bij nullast (d/h)	-
Geblokkeerde rotor tijd in koude toestand (s)	

Id / In	8,51
Id	350,55
Stroomsterkte bij Mmax (A)	
Nullast stroom (A)	0,00
Geluidsdruk niveau (dB(A))	60

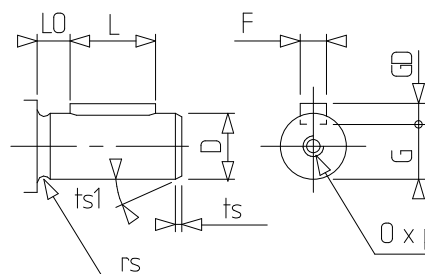
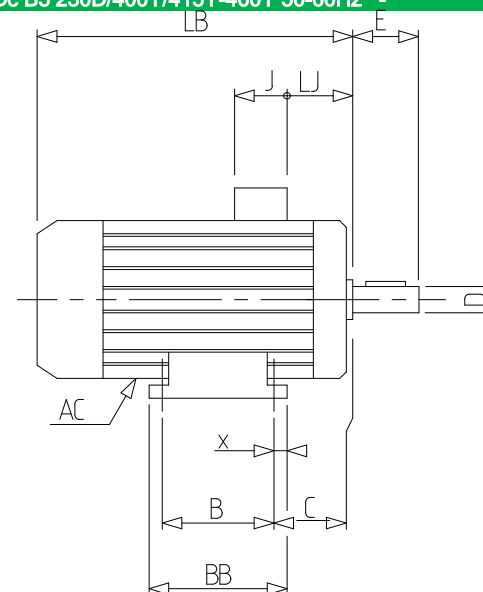
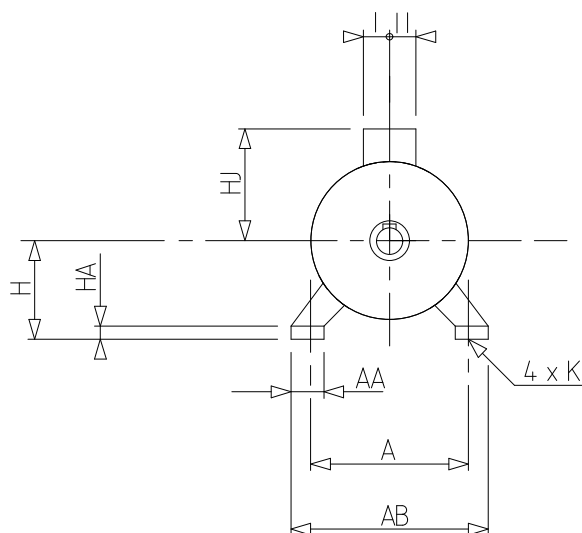
### Motorkarakteristieken (voeding op regelaar)

Netspanning (V)	fn (Hz)	Pn (kW)	Nn (min-1)	In (A)	Cos Phi	Mn @ f/10 (N.m)	Mn @ f/5 (N.m)	Mn @ f/3 (N.m)	Mn @ f/2 (N.m)	Mn (N.m)	Mn @ fx1.7 (N.m)	Mn @ fx2 (N.m)
400 Y	50	22	1460	43.4	0.87	92,8	99,7	143,0	143,0	143,0	81,5	0,0
400 D	87	38.28	2539	73.81	0.84	0,0	114,4	128,7	143,0	143,0	0,0	0,0

Nr. :

Datum : 20 nov. 2019

Asynchrone motor met opties - 4P LSES 180LR 22kW IFT/IE2 Ex II3D Ex tc IIIB T125°C Dc B3 230D/400Y/415Y-460Y 50-60Hz -



A	279
AA	79
AB	324
AC	317,00
AD1	45
B	279
BB	321
C	121.0
D	48k6
E	110
F	14
G	42.5
GD	9
H	180
HA	29
HJ	248,0
I	112
II	98
J	186
K	14.5
L	98
LB	520,0
LJ	54,0
LO	12
O	M16
p	36
rs	0.8
ts	1
ts1	45
x	20