

Nr. :

Datum : 15 oct. 2019

Asynchrone motor met rem met opties

2P LS 80L 0,75kW IFT/NIE B3 230D/380Y/400Y/415Y-460Y 50-60Hz FFB 9.0N.m -
9.0N.m ;

Gebruik : Milieu Algemeen ; Omgeving Niet corrosief ; Finiton - ; Zone Geen bijzonderheden ; Algemene toepassing ; Omgevingstemperatuur - 16 +40 °C ; Maximale hoogte 1000 m.

Motoreigenschappen : Aluminium behuizing ; Gietijzeren voorlagerschild ; Gietijzeren achterlagerschild.



Motor omschrijving

Beschermingsgraad	-	Toepassing	Algemene toepassing
Code generatie	IFT	Netspanning (V)	400
Rendementsklasse	NIE	Koppeling	DY
Aantal netfasen	3	Koppelingsspanning (V)	230D/380Y/400Y/415Y-460Y
Aantal toerentallen		Basisfrequentie motor (Hz)	50-60
Polariteit	2P	Montagepositie	IM1001(IMB3)
Motor serie	LS	Beschermingsgraad	IP55
Hoogte motoras (mm)	80	Koelindex	IC411
Code lengte	L	Isolatieklasse	F
Toegekend vermogen HS (kW)	0,750	Afwerking	-
	-	Traagheidsmoment motor J (kg.m ²)	0,0009200
Nominaal toerental (min-1)	2820	Gewicht motor (kg)	11,4
Max. mechanisch toerental (min-1)	4500		

Rem omschrijving

Remserie	FFB	Remkoppel (N.m)	9,00
Remgrootte	FFB1	Gelijkrichter	SO8
Vliegwiel rem	-	Wikkelspanning van de rem (V)	180V
Voedingsmodus rem	Ingebouwde voeding: wisselstroom		

Gemeenschappelijke omschrijving

Verfkleur	RAL6000
Verf systeem	C3L (1 x acrylic polyurethane finish (50µm +/- 20%))

Mechanische motorverbinding

Afmeting motorflens	-	Asmateriaal	Stalen as
Type hoofdas	Uitgaande as conform IEC standaard	ISO classificatie asmateriaal	-
Diameter hoofdas (mm)	19j6	Tweede aseinde	-
Lengte hoofdas (mm)	40	Diameter secundaire as (mm)	-
Montage voorlager	Gemonteerd tegen aanslag	Aslengte niet-aandrijfzijde (mm)	-
Type voorlager	Voorkogellager	Type achterlager	Achterkogellager
Voorlager	6204	Lager NDE-zijde	6203
Code Type de graissage	Vie		

Elektrische motorverbinding

Type netaansluiting	Klemmenkast	Type kabel	-
Materiaal voor netaansluiting	Aluminium legering	Materiaal wartel	Wartel niet meegeleverd, getapte gaten met kunststof plug(gen)
Positie bevestiging netaansluiting	A	Type hoofdwartel	4xM20 ; Met pluggen
Positie netaansluiting	boven	Positie hoofdwartel	Rechts (1)
Relatieve positie van de netaansluiting	0		

Nr. :

Datum : 15 oct. 2019

Asynchrone motor met rem met opties - 2P LS 80L 0,75kW IFT/NIE B3 230D/380Y/400Y/415Y-460Y 50-60Hz FFB 9.0N.m -

Motor opties

Trillingsniveau	A (25µm ; 1.6mm/s ; 2.5m/s ²)	Materiaal kap	Metalen waaierkap
Soort balancering	Halve spie (H)	Regendak	-
Impregnatietype (HR & T)	< 95% ; -16+40°C (T)	Type Koelindex	-
Thermische bescherming van de wikkelingen	-	Kenmerken geforceerde koeling	-
Stilstandsverwarming	-	Type encoder	-
Positie condenswaterafvoergaten	6H	Encoderkenmerken	-
Materiaal typeplaat	Aluminium typeplaat	Materiaal bevestigingsartikelen	Stalen schroeven
Thermische bescherming van het lagerschild	-	Aanpassing voor trillingssensor	-
Versterkt isolatiesysteem	-		

Rem opties

Handremlichter	-	Rembehandeling	-
Position relative levier de frein	0	Controlelampjes	-

Motor karakteristieken (voeding op spanningsnet)

Netspanning (V)	Basisfrequentie motor (Hz)	Toegekend vermogen HS (kW)	Nominaal koppel (N.m)	Nominaal toerental (min-1)	Nominale stroomsterkte (A)	Cos Phi bij 4/4	Cos Phi bij 3/4	Cos Phi bij 2/4	Rendement bij 4/4 (IEC 60 034-2-1) van de belasting (%)	Rendement bij 3/4 (IEC 60 034-2-1) van de belasting (%)	Rendement bij 2/4 (IEC 60 034-2-1) van de belasting (%)
380	50	0,750	2,55	2790,00	1,85	0,88			70,60		
400	50	0,750	2,55	2820	1,75	0,85	0,77	0,64	72,10	73,40	71,50
415	50	0,750	2,55	2840,00	1,75	0,82			72,60		
460	60	0,8625	2,38	3460,00	1,50	0,81			78,40		

Motor karakteristieken (voeding op spanningsnet) 400 V 50 Hz

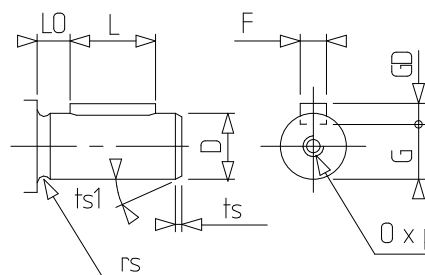
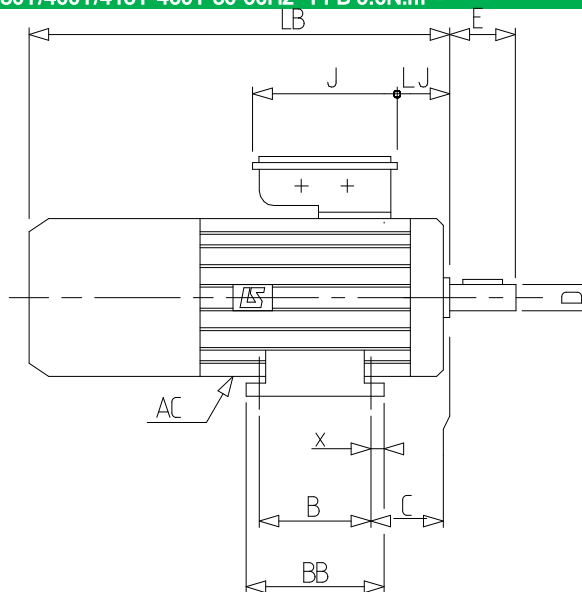
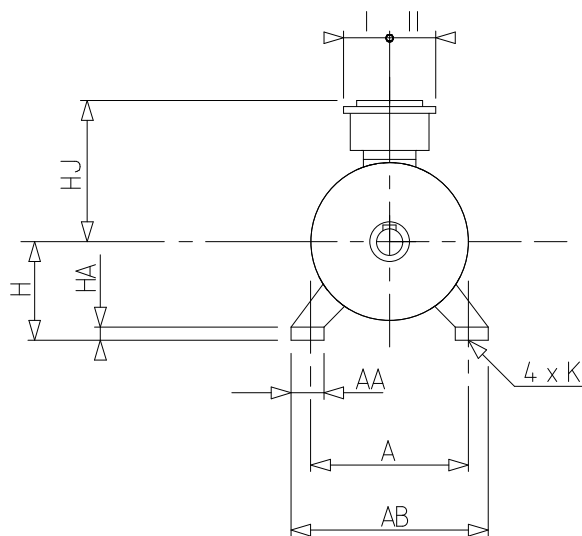
Aanloopkoppel (N.m)	5,48
Gemiddeld aanloopkoppel (N.m)	
Max. aanloopkoppel (N.m)	6,12
Maximale startfrequentie bij nullast (d/h)	-
Geblokkeerde rotor tijd in koude toestand (s)	

Id / In	5,05
Id	8,84
Stroomsterkte bij Mmax (A)	
Nullast stroom (A)	0,00
Geluidsdruk niveau (dB(A))	56

Nr. :

Datum : 15 oct. 2019

Asynchrone motor met rem met opties - 2P LS 80L 0,75kW IFT/NIE B3 230D/380Y/400Y/415Y-460Y 50-60Hz FFB 9.0N.m -



A	125
AA	29
AB	157
AC	170,00
B	100
BB	120
C	50.0
D	19j6
E	40
F	6
G	15.5
GD	6
H	80
HA	10
HJ	141,0
I	55
II	55
J	160
K	9
L	30
LB	312,0
LJ	13,5
LO	6
O	M6
p	16
rs	0.5
ts	2
ts1	20
x	10