

Nr. :

Datum : 20 sept. 2019

**Asynchrone motor Varmeca 30 met opties**  
**2P LSES 90LU 2,2kW IFT/IE3 B3 VMA3-2T220 -**  
 START/STOP regelknop links (BMA31/32) ;

**Gebruik :** Milieu Algemeen ; Omgeving Niet corrosief ; Finiton - ; Zone Geen bijzonderheden ; Algemene toepassing ; Omgevingstemperatuur - 16 +40 °C ; Maximale hoogte 1000 m.

**Motoreigenschappen :** Aluminium behuizing ; Gietijzeren voorlagerschild ; Gietijzeren achterlagerschild.



### Motor omschrijving

Beschermingsgraad	-	Toepassing	Algemene toepassing
Code generatie	IFT	Netspanning (V)	400
Rendementsklasse	IE3	Koppeling	DY
Aantal netfasen	3		
Aantal toerentallen	Variabele snelheid		
Polariteit	2P	Montagepositie	IM1001(IMB3)
Motor serie	LSES	Beschermingsgraad	IP55
Hoogte motoras (mm)	90	Koelindex	IC411
Code lengte	LU	Isolatieklasse	F
Toegekend vermogen HS (kW)	2,200	Afwerking	-
	-	Traagheidsmoment motor J (kg.m <sup>2</sup> )	0,0029200
Nominaal toerental (min-1)	2895	Gewicht motor (kg)	25,4
Max. mechanisch toerental (min-1)	11700		

### Regelaar omschrijving

Regelaar serie	VMA3-	Voedingsspanning	T
Regelaar grootte	2	Regelaar kaliber	220

### Gemeenschappelijke omschrijving

Verfkleur	RAL6000
Verf systeem	C3L (1 x acrylic polyurethane finish (50µm +/- 20%))

### Mechanische motorverbinding

Afmeting motorflens	-	Asmateriaal	Stalen as
Type hoofdas	Uitgaande as conform IEC standaard	ISO classificatie asmateriaal	-
Diameter hoofdas (mm)	24j6	Tweede aseinde	-
Lengte hoofdas (mm)	50	Diameter secundaire as (mm)	-
Montage voorlager	Gemonteerd tegen aanslag	Aslengte niet-aandrijfzijde (mm)	-
Type voorlager	Voorkogellager	Type achterlager	Achterkogellager
Voorlager	6205	Lager NDE-zijde	6205
Code Type de graissage	Vie		

Nr. :

Datum : 20 sept. 2019

### Asynchrone motor Varmeca 30 met opties - 2P LSES 90LU 2,2kW IFT/IE3 B3 VMA3-2T220 -

#### Motor opties

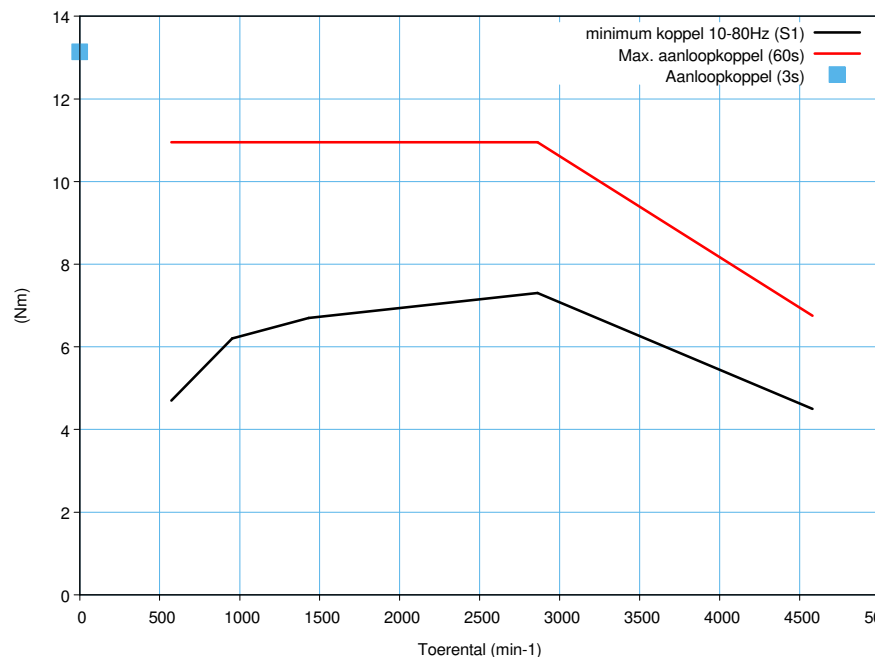
Trillingsniveau	A (25µm ; 1.6mm/s ; 2.5m/s <sup>2</sup> )	Materiaal kap	Kunststof waaierkap
Soort balancering	Halve spie (H)	Regendak	-
Impregnatietype (HR & T)	< 95% ; -16+40°C (T)	Type Koelindex	-
Thermische bescherming van de wikkelingen	-	Kenmerken geforceerde koeling	-
Stilstandsverwarming	-	Type encoder	-
Positie condenswaterafvoergaten	6H	Encoderkenmerken	-
Materiaal typeplaat	Aluminium typeplaat	Materiaal bevestigingsartikelen	Stalen schroeven
Thermische bescherming van het lagerschild	-	Aanpassing voor trillingsensor	-
Versterkt isolatiesysteem	-		

#### Regelaar opties (Ingevoerd geassembleerd)

Lokale bediening	START/STOP regelknop links (BMA31/32)	Positie bevestiging netaansluiting	A (boven)
Geforceerde koeling Regelaar	-	Positie hoofdwartel	Rechts (1)
Remweerstand	-	Type netaansluiting	Klemmenkast
Gelijkrichter	-		
Veldbus	-	EMC-filter	-
Plaatselijke display	-	Type hoofdwartel	1xPE ISO M16 + 1xPE ISO M20

#### Motor karakteristieken (voeding op regelaar)

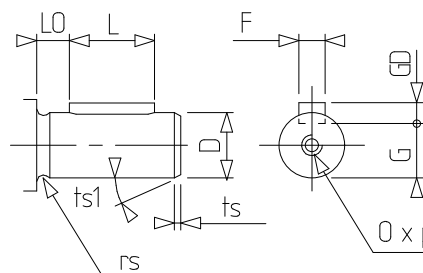
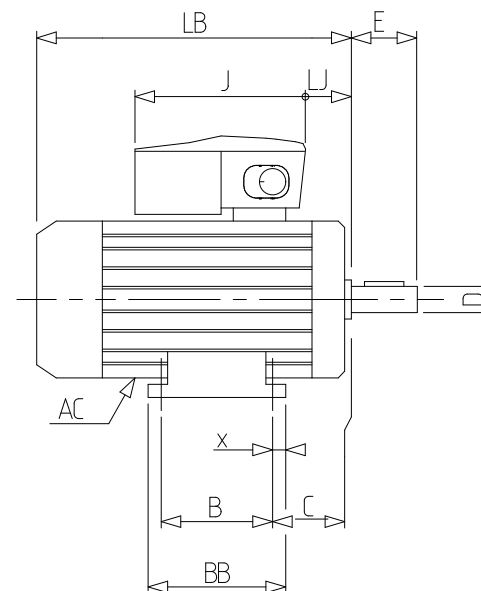
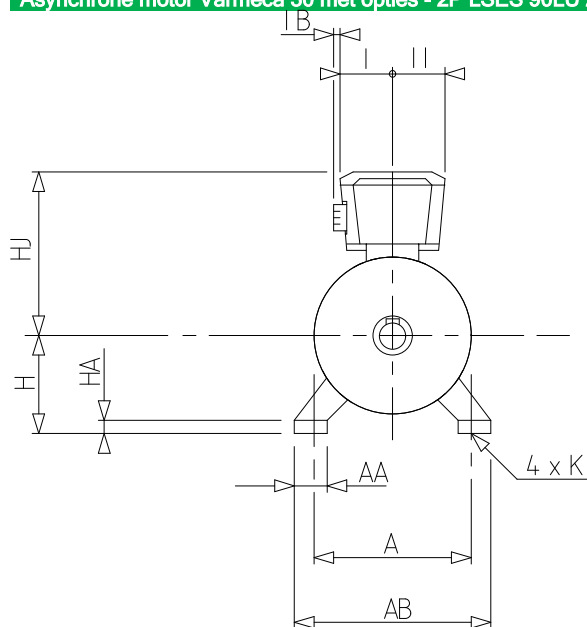
Nominaal toerental (min <sup>-1</sup> )	2895
Nominaal koppel	7,30
Max. aanloopkoppel (60s)	10,95
Aanloopkoppel (3s)	13,14
Basisfrequentie motor (Hz)	50
schakelfrequentie	3
kamertemperatuur	40
Geluidsdruk niveau (dB(A))	67



Nr. :

Datum : 20 sept. 2019

Asynchrone motor Varmeca 30 met opties - 2P LSES 90LU 2,2kW IFT/IE3 B3 VMA3-2T220 -



A	140
AA	39
AB	172
AC	189,00
B	125
BB	164
C	56,0
D	24j6
E	50
F	8
G	20
GD	7
H	90
HA	11
HJ	198,0
I	75
II	75
IB	18
J	232
K	10
L	40
LB	276,0
LJ	9,5
LO	6
O	M8
p	19
rs	0.5
ts	2
ts1	20
x	28