

Nr. :

Datum : 8 nov. 2024

### Reductor Multibloc

Mb3101 15.0 NU HL B3 MUT / FT85 - 14x30

**Gebruik :** Milieu Algemeen toepassing ; Omgeving Niet corrosief ; Zone Geen bijzonderheden



**Gearbox characteristics :** Gietijzeren behuizing ; Gietijzeren lagerschild

### Reductor omschrijving

Beschermingsgraad	-	Bevestigingsvorm	NU
Reductorserie	Mb	Bevestigingspositie	-
Reductorgrootte	31	Montagepositie	B3
Capaciteitscode	0	Type uitgaande as	HL
Code voor aantal reductietrappen	1	Montage	MUT
Exacte reductie	15	Voormontage	A

### Gemeenschappelijke omschrijving

Verfkleur	RAL6000	Afwerking	-
Verf systeem	C3L (1 x acrylic polyurethane finish (50µm +/- 20%))		

### Mechanische reductorverbinding

Uitgaande reductorflens	-	Type ingang	MUT
Diameter uitgaande as (mm)	20h6	Ingaande flens reductor	F70
Lengte uitgaande as (mm)	40	Diameter gearbox input shaft	14
Asmateriaal	Stalen as	Lengte ingaande as reductor (mm)	30
ISO classificatie asmateriaal	-		

### Reductor opties

Type smeermiddel	Synthetische olie PAG ISO VG 220	Terugloopsper	-
Oliepomp	-	Richting van de rotatie van de uitgaande as	-
Materiaal bevestigingsartikelen	Stalen schroeven	Rubber buffer	-
Materiaal typeplaat	Verzilverd polyester typeplaat		
Koelsysteem	-	Externe koeling noodzakelijk	
ATEX gegevensblad	--		

### Reductorkarakteristiek (voeding op spanningsnet)

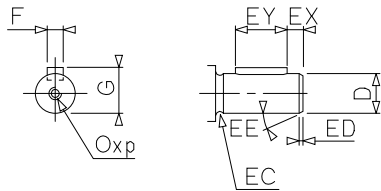
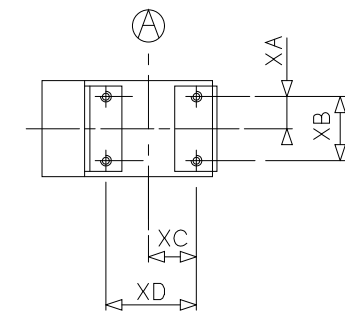
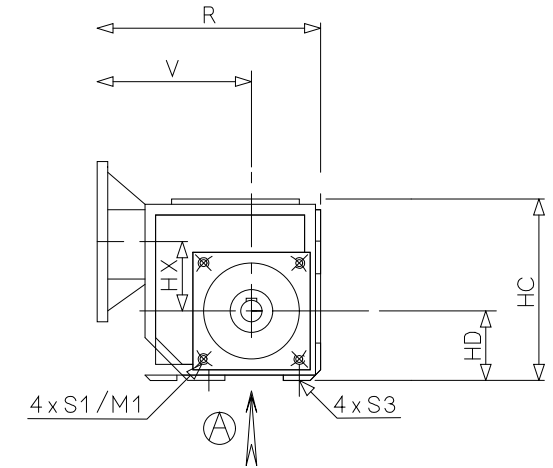
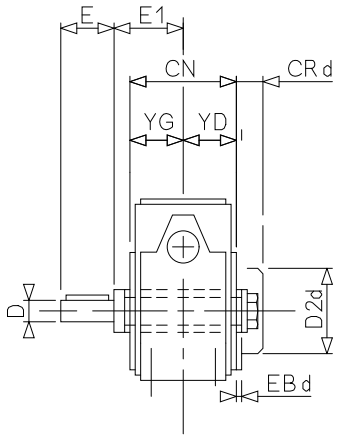
Exact uitgaand toerental (min-1)	100.0	Overbrengingsverhouding	15
Beschikbaar koppel aan de uitgaande as (N.m)	26,58	Hoeveelheid smeermiddel (l)	0.12
K factor	2,61	Thermisch ingaand vermogen (kW)	0.74 (20°C)
ReNum / ReDen	15/1	Hoekspeling van de uitgaande as (° dec.)	0,4500000
Reductie type	Gedefinieerde reductie	Reductor gewicht (kg)	5.0



Nr. :

Datum : 8 nov. 2024

Reductor Multibloc - Mb3101 15.0 NU HL B3 MUT / FT85 - 14x30



Nr. :

Datum : 8 nov. 2024

Reductor Multibloc - Mb3101 15.0 NU HL B3 MUT / FT85 - 14x30

**Reductor**  
(° & mm)

ad	-	DKd	-	EP	0	Mg	-	Td	-
ag	-	DKg	-	Es	-	M1	85	Tg	-
a1d	-	DLd	-	EX	4	M2d	-	V	75
a1g	-	DLg	-	EXs	-	M2g	-	VA	-
a2d	-	DMd	-	EY	32	M3d	-	VB	-
a2g	-	DMg	-	EYs	-	M3g	-	VC	-
a3d	-	DNd	-	F	6	nd	-	VD	-
a3g	-	DNg	-	FA	0	Nd	-	VE	-
a4d	-	DP	0	Fs	-	ng	-	VK	-
a4g	-	DRd	-	G	22.5	Ng	-	VL	-
a5d	-	DRg	-	GA	-	O	M6	VM	-
a5g	-	Ds	-	GC	0	OA	0	VO	-
a6d	-	DSd	-	GD	-	Os	-	VP	-
a6g	-	DSg	-	GDs	-	Pd	-	VQ	-
a7d	-	DTd	-	Gs	-	Pg	-	VR	-
a7g	-	DTg	-	H1d	-	p	16	VSd	-
CN	82.0	E	40	H1g	-	ps	-	VSg	-
CRd	22.5	E1	50,00	H2d	-	PU	0,00	WA	0
CRg	-	E2	-	H2g	-	R	120,00	XA	31.5
CX	-	E4	-	H3d	-	RAP	0	XB	63
D	20h6	E5	-	H3g	-	RR	-	XC	31.5
D2d	54	E6	-	H4d	-	RU	0.0	XD	63
D2g	-	EBd	4	H4g	-	Sd	-	XE	31.5
D3d	-	EBg	-	HB	-	Sg	-	XF	63
D3g	-	EC	0.8	HC	127	S1	M8x12	XG	31.5
D4d	-	ECs	-	HD	50	S3	M8x12	XH	63
D4g	-	ED	1	HF	-	S4d	-	XI	-
DBd	-	EDs	-	HX	40	S4g	-	YA	0
DBg	-	EE	30	LAd	-	S5d	-	YD	41,00
DD	-	EEs	-	LAg	-	S5g	-	YG	41,00
DE	-			Md	-	SU	-	ZA	0