



Nr. :

Datum : 11 avr. 2018

Asynchrone motor met opties

4P FLSES 225M 45kW IFT/IE3 V5 500V 50-60Hz Corrobloc

IP65 ; Verfsysteem Ve ; RVS Regendak ; Positie condenswaterafvoergaten DEVoorrollager ;

Gebruik : Milieu Algemeen ; Omgeving Corrosief ; Finiton Corrobloc ; Zone Geen bijzonderheden ; Algemene toepassing ; Omgevingstemperatuur -16 +40 °C ; Maximale hoogte 1000 m.

Motoreigenschappen : Gietijzeren behuizing ; Gietijzeren voorlagerschild ; Gietijzeren achterlagerschild.



Motor omschrijving

Beschermingsgraad	-	Toepassing	Algemene toepassing
Code generatie	IFT	Netspanning (V)	500
Rendementsklasse	IE3	Koppeling	
Aantal netfasen	3	Koppelingsspanning (V)	500V
Aantal toerentallen		Basisfrequentie motor (Hz)	50-60
Polariteit	4P	Montagepositie	IM1011(IMV5)
Motor serie	FLSES	Beschermingsgraad	IP65
Hoogte motoras (mm)	225	Koelindex	IC411
Code lengte	M	Isolatieklasse	F
Toegekend vermogen HS (kW)	45,000	Afwerking	Corrobloc
Toegekend vermogen LS (kW)	-	Traagheidsmoment motor J (kg.m2)	0,6482000
Nominaal toerental (min-1)	1484	Gewicht motor (kg)	380,0
Max. mechanisch toerental (min-1)	4320		

Gemeenschappelijke omschrijving

Verfkleur	RAL6000
Verf systeem	Ve (1 grondlaag uit epoxy van 30/40 micron + 3 tussenlagen uit epoxy van 30/40 micron + 1 deklaag uit epoxy van 25/35 micron)

Mechanische motorverbinding

Afmeting motorflens	-	Asmateriaal	Stalen as
Type hoofdas	Uitgaande as conform IEC standaard	ISO classificatie asmateriaal	-
Diameter hoofdas (mm)	60m6	Tweede aseinde	-
Lengte hoofdas (mm)	140	Diameter secundaire as (mm)	-
Montage voorlager	Geblokkeerd	Aslengte niet-aandrijfzijde (mm)	-
Type voorlager	Voorrollager	Type achterlager	Achterkogellager
Voorlager	NU314	Lager NDE-zijde	6314
Code Type de graissage	Vie		

Elektrische motorverbinding

Type netaansluiting	Klemmenkast	Type kabel	-
Materiaal voor netaansluiting	Gietijzer	Materiaal wartel	-
Positie bevestiging netaansluiting	A	Type hoofdwartel	-
Positie netaansluiting	voor	Positie hoofdwartel	Rechts (1)
Relatieve positie van de netaansluiting	0		

Nr. :

Datum : 11 avr. 2018

Asynchrone motor met opties - 4P FLSES 225M 45kW IFT/IE3 V5 380D/400D/415D/690Y-460D 50-60Hz Corrobloc

Motor opties

Trillingsniveau	A (35µm ; 2.2mm/s ; 3.5m/s²)	Materiaal kap	RVS waaierkap
Soort balancering	Halve spie (H)	Regendak	RVS Regendak
Impregnatietype (HR & T)	< 95% ; -16+40°C (T)	Type Koelindex	-
Thermische bescherming van de wikkelingen	1xPTC (wikkeling)	Kenmerken geforceerde koeling	-
Stilstandsverwarming	-	Type encoder	-
Positie condenswaterafvoergaten	DE	Encoderkenmerken	-
Materiaal typeplaat	RVS typeplaat	Materiaal bevestigingsartikelen	RVS schroeven
Thermische bescherming van het lagerschild	-	Aanpassing voor trillingssensor	-
Op isolatie van de wikkeling	-		

Motor karakteristieken (voeding op spanningsnet)

Netspanning (V)	Basisfrequentie motor (Hz)	Toegekend vermogen HS (kW)	Nominaal koppel (N.m)	Nominaal toerental (min-1)	Nominale stroomsterkte (A)	Cos Phi bij 4/4	Cos Phi bij 3/4	Cos Phi bij 2/4	Rendement bij 4/4 (IEC 60 034-2-1) van de belasting (%)	Rendement bij 3/4 (IEC 60 034-2-1) van de belasting (%)	Rendement bij 2/4 (IEC 60 034-2-1) van de belasting (%)
380	50	45,000	290	1482,00	85,90	0,84			94,26		
400	50	45,000	290	1484	82,9	0,83	0,79	0,7	94,70	95,14	94,97
415	50	45,000	290	1486,00	80,70	0,82			94,96		
460	60	-	-	1788,00	72,20	0,82			95,10		

Motor karakteristieken (voeding op spanningsnet) 400 V 50 Hz

Aanloopkoppel (N.m)	609,0	Id / In	6,8
Gemiddeld aanloopkoppel (N.m)		Id	563,72
Max. aanloopkoppel (N.m)	783	Stroomsterkte bij Mmax (A)	
Maximale startfrequentie bij nullast (d/h)	-	Nullast stroom (A)	0,00
Geblokkeerde rotor tijd in koude toestand (s)		Geluidsdruk niveau (dB(A))	64

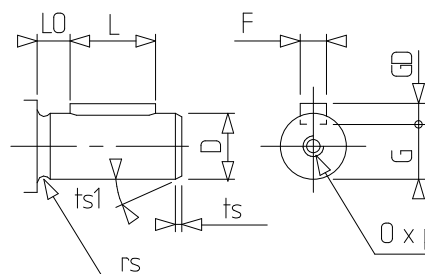
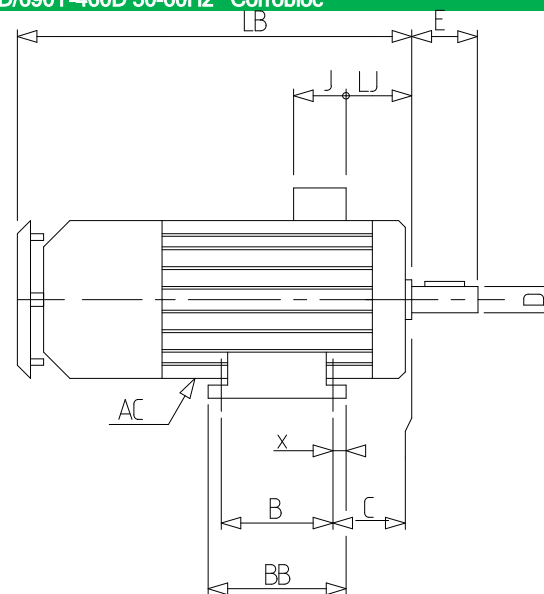
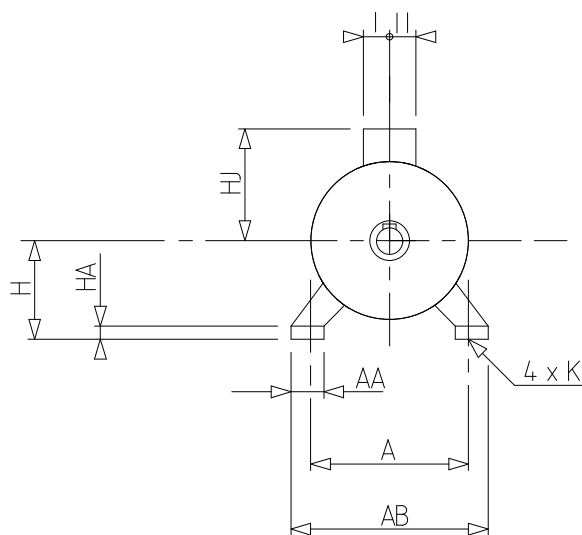
Motor karakteristieken (voeding op regelaar)

Netspanning (V)	Frequentie (Hz)	Pn (kW)	Nn (min-1)	In (A)	Cos Phi	Mn @ f/10 (N.m)	Mn @ f/5 (N.m)	Mn @ f/3 (N.m)	Mn @ f/2 (N.m)	Mn (N.m)	Mn @ fx1.7 (N.m)	Mn @ fx2 (N.m)
400 D	50	45	1484	82,9	0,83	0,00	246,50	275,50	290,00	290,000	166,67	0,00

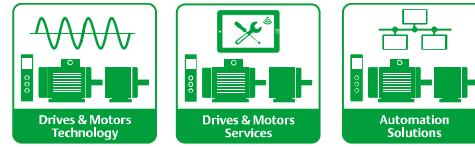
Nr. :

Datum : 11 avr. 2018

Asynchrone motor met opties - 4P FLSES 225M 45kW IFT/IE3 V5 380D/400D/415D/690Y-460D 50-60Hz Corroblock



A	356
AA	80
AB	426
AC	487,00
AD1	45
B	311
BB	375
C	149.0
D	60m6
DTP	420
E	140
F	18
G	53
GD	11
H	225
HA	27
HJ	427,0
I	175
II	212
J	352
K	18,5
L	125
LB	909,0
LJ	69,5
LO	15
O	M20
p	42
rs	0.8
ts	1
ts1	45
x	32



Technisch datablad

LEROY-SOMER[™]

The information contained in this data-sheet is for guidance only and does not form part of any contract. The accuracy cannot be guaranteed as our company have an ongoing process of development and reserve the right to change the specification of their products without notice.

Moteurs Leroy-Somer SAS. Siège social : Bd Marcellin Leroy, CS 10015, 16915 Angoulême Cedex 9, France. Capital social : 65 800 512 €. RCS Angoulême 338 567 258.

Control Techniques Limited. Registered Office: The Gro, Newtown, Powys SY16 3BE. Registered in England and Wales. Company Reg. No. 01236886.

Versie V8.187