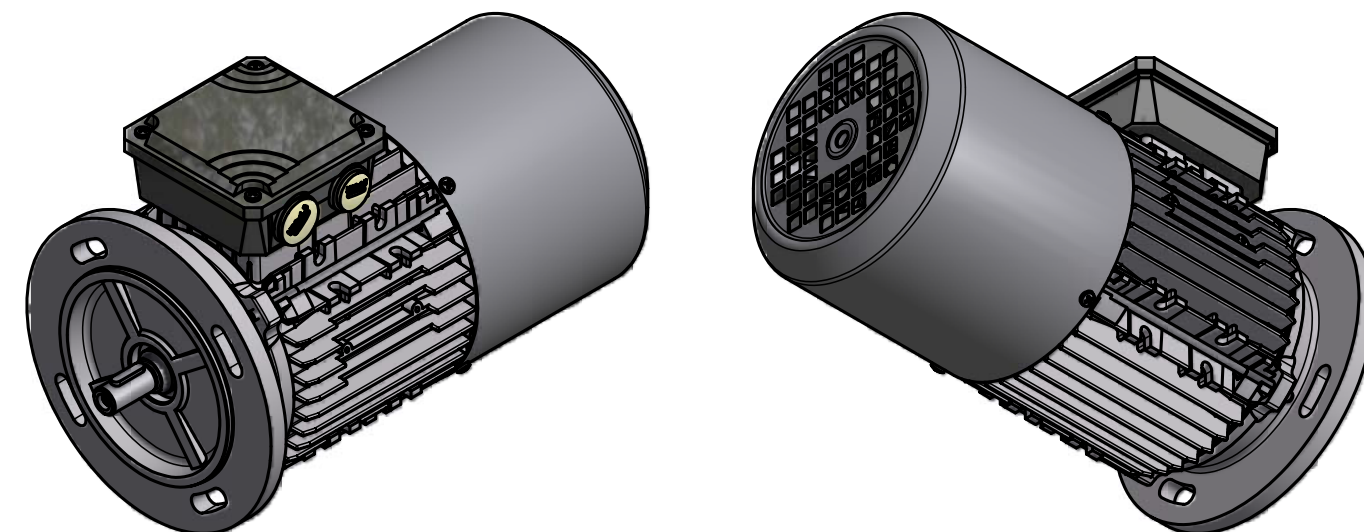
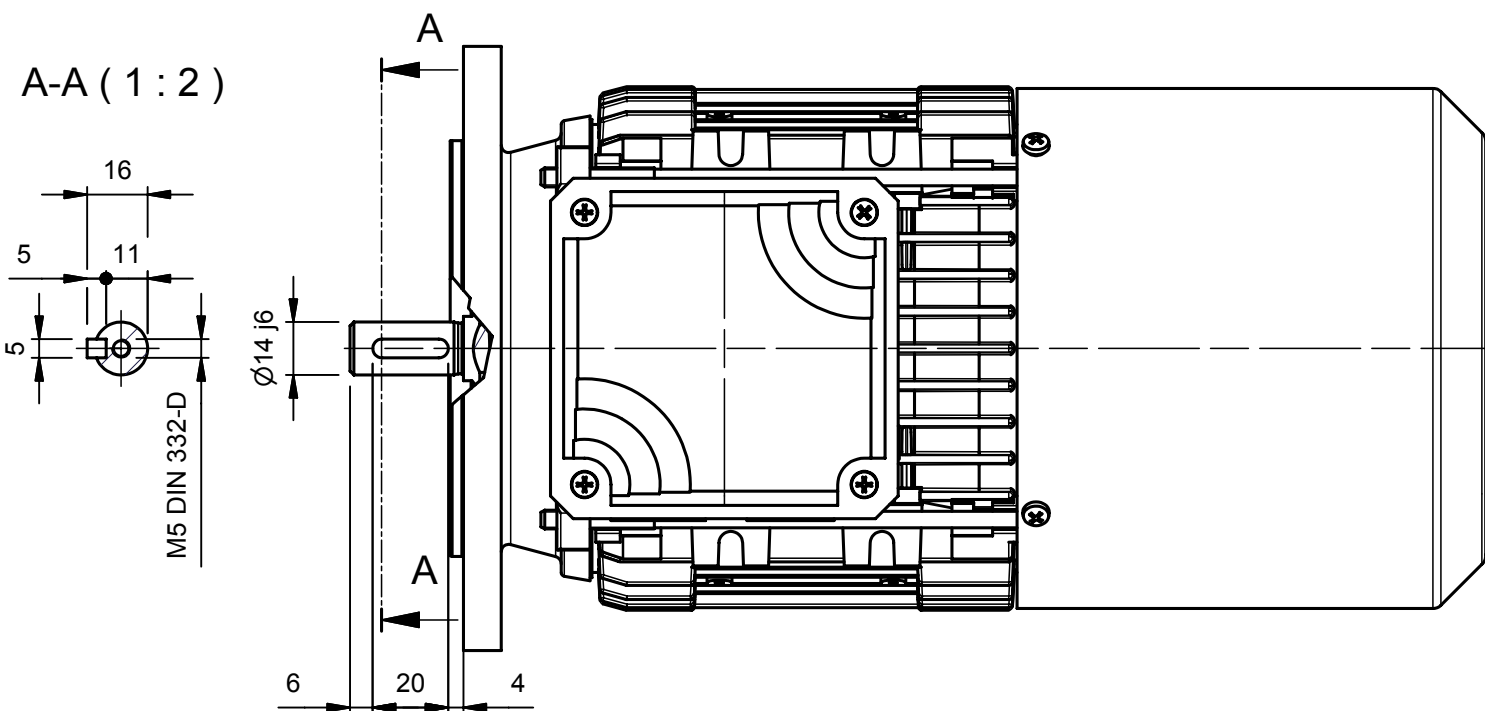
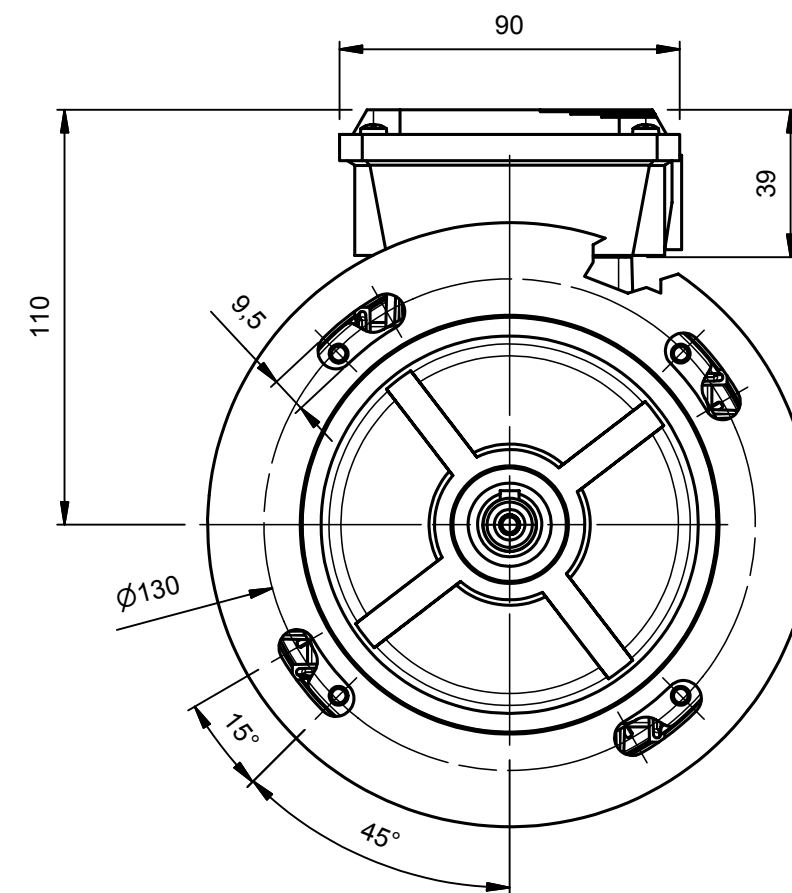
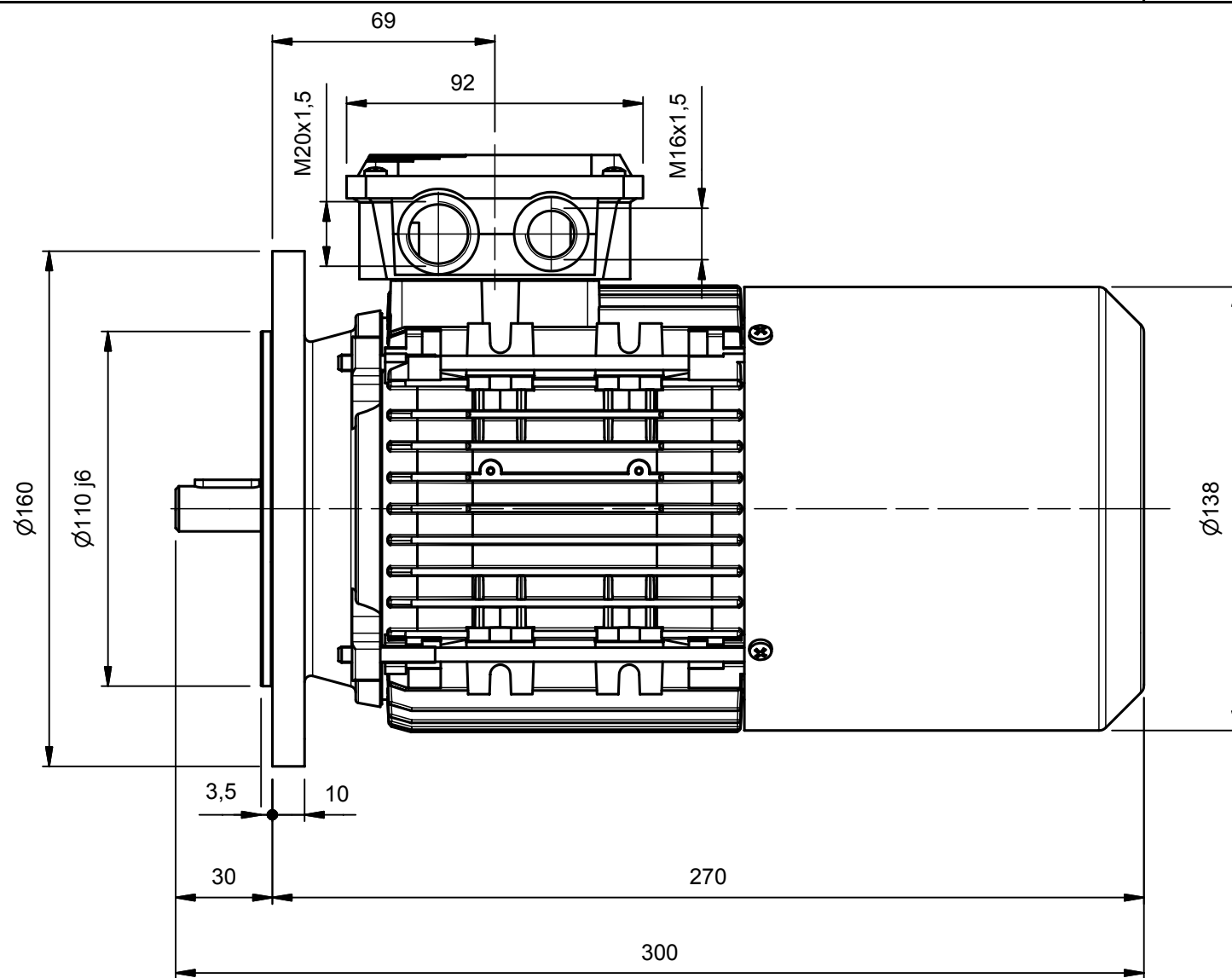


COM00471



DENOMINAZIONE \ DESCRIPTION
 Complesso AMBZ/AMBY 71 B5

LAFERT MOTORS

N. DIS \ N. DWG
 COM00471

REVISIONE \ REVISION
 02

DATA \ DATE
 28/07/2010

La LAFERT S.p.A. si riserva a termini di legge la proprietà del presente disegno con divieto di riprodurlo o comunicarlo a terzi senza sua autorizzazione