

Nr. :

Datum : 2 mars 2018

Asynchrone motor

4P LSES 132SM 5,5kW IFT/IE3 B34 230D/380Y/400Y/415Y-460Y 50-60Hz -

Gebruik : Milieu Algemeen ; Omgeving Niet corrosief ; Finiton - ; Zone Geen bijzonderheden ; Algemene toepassing ; Omgevingstemperatuur - 16 +40 °C ; Maximale hoogte 1000 m.

Motoreigenschappen : Aluminium behuizing ; Gietijzere voorlagerschild ; Gietijzere achterlagerschild.



Motor omschrijving

| | | | |
|-----------------------------------|-------|---|--------------------------|
| Beschermingsgraad | - | Toepassing | Algemene toepassing |
| Code generatie | IFT | Netspanning (V) | 400 |
| Rendementsklasse | IE3 | Koppeling | DY |
| Aantal netfasen | 3 | Koppelingsspanning (V) | 230D/380Y/400Y/415Y-460Y |
| Aantal toerentallen | | Basisfrequentie motor (Hz) | 50-60 |
| Polariteit | 4P | Montagepositie | IM2101(IMB34) |
| Motor serie | LSES | Beschermingsgraad | IP55 |
| Hoogte motoras (mm) | 132 | Koelindex | IC411 |
| Code lengte | SM | Isolatieklasse | F |
| Toegekend vermogen HS (kW) | 5,500 | Afwerking | - |
| Toegekend vermogen LS (kW) | - | Traagheidsmoment motor J (kg.m ²) | 0,0228600 |
| Nominaal toerental (min-1) | 1462 | Gewicht motor (kg) | 52,0 |
| Max. mechanisch toerental (min-1) | 6700 | | |

Gemeenschappelijke omschrijving

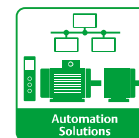
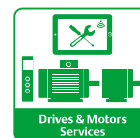
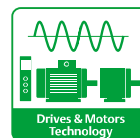
| | |
|--------------|--|
| Verfkleur | RAL6000 |
| Verf systeem | 1a (1 deklaag uit polyurethaan van 20/30 micron) |

Mechanische motorverbinding

| | | | |
|------------------------|------------------------------------|----------------------------------|------------------|
| Afmeting motorflens | FT215 | Asmateriaal | Stalen as |
| Type hoofdas | Uitgaande as conform IEC standaard | ISO classificatie asmateriaal | - |
| Diameter hoofdas (mm) | 38k6 | Tweede aseinde | - |
| Lengte hoofdas (mm) | 80 | Diameter secundaire as (mm) | - |
| Montage voorlager | Geblokkeerd | Aslengte niet-aandrijfzijde (mm) | - |
| Type voorlager | Voorkogellager | Type achterlager | Achterkogellager |
| Voorlager | 6308 | Lager NDE-zijde | 6207 |
| Code Type de graissage | Vie | | |

Elektrische motorverbinding

| | | | |
|---|--------------------|---------------------|--|
| Type netaansluiting | Klemmenkast | Type kabel | - |
| Materiaal voor netaansluiting | Aluminium legering | Materiaal wartel | Wartel niet meegeleverd, getapte gaten met kunststof plug(gen) |
| Positie bevestiging netaansluiting | A | Type hoofdwartel | 2xM25 ; Met pluggen |
| Positie netaansluiting | boven | Positie hoofdwartel | Rechts (1) |
| Relatieve positie van de netaansluiting | 0 | | |



Nr. :

Datum : 2 mars 2018

Asynchrone motor - 4P LSES 132SM 5,5kW IFT/IE3 B34 230D/380Y/400Y/415Y-460Y 50-60Hz -

Motor opties

| | |
|--|------------------------------|
| Trillingsniveau | A (25µm ; 1.6mm/s ; 2.5m/s²) |
| Soort balancering | Halve spie (H) |
| Impregnatietype (HR & T) | < 95% ; -16+40°C (T) |
| Thermische bescherming van de wikkelingen | - |
| Stilstandsverwarming | - |
| Positie condenswaterafvoergaten | 6H |
| Materiaal typeplaat | Aluminium typeplaat |
| Thermische bescherming van het lagerschild | - |
| Op isolatie van de wikkeling | - |

| | |
|---------------------------------|-------------------|
| Materiaal kap | Metalen waaierkap |
| Regendak | - |
| Type Koelindex | - |
| Kenmerken geforceerde koeling | - |
| Type encoder | - |
| Encoderkenmerken | - |
| Materiaal bevestigingsartikelen | Stalen schroeven |
| Aanpassing voor trillingssensor | - |

Motor karakteristieken (voeding op spanningsnet)

| Netspanning (V) | Basisfrequentie motor (Hz) | Toegekend vermogen HS (kW) | Nominaal koppel (N.m) | Nominaal toerental (min-1) | Nominale stroomsterkte (A) | Cos Phi bij 4/4 | Cos Phi bij 3/4 | Cos Phi bij 2/4 | Rendement bij 4/4 (IEC 60 034-2-1) van de belasting (%) | Rendement bij 3/4 (IEC 60 034-2-1) van de belasting (%) | Rendement bij 2/4 (IEC 60 034-2-1) van de belasting (%) |
|-----------------|----------------------------|----------------------------|-----------------------|----------------------------|----------------------------|-----------------|-----------------|-----------------|---|---|---|
| 380 | 50 | 5,500 | 35,9 | 1456,00 | 10,70 | 0,87 | | | 89,64 | | |
| 400 | 50 | 5,500 | 35,9 | 1462 | 10,3 | 0,85 | 0,79 | 0,68 | 90,30 | 91,06 | 90,76 |
| 415 | 50 | 5,500 | 35,9 | 1466,00 | 10,20 | 0,83 | | | 90,43 | | |
| 460 | 60 | - | - | 1768,00 | 9,05 | 0,83 | | | 91,70 | | |

Motor karakteristieken (voeding op spanningsnet) 400 V 50 Hz

| | |
|---|--------|
| Aanloopkoppel (N.m) | 100,52 |
| Gemiddeld aanloopkoppel (N.m) | |
| Max. aanloopkoppel (N.m) | 129,24 |
| Maximale startfrequentie bij nullast (d/h) | - |
| Geblokkeerde rotor tijd in koude toestand (s) | |

| | |
|----------------------------|-------|
| Id / In | 8,55 |
| Id | 88,07 |
| Stroomsterkte bij Mmax (A) | |
| Nullast stroom (A) | 0,00 |
| Geluidsdruk niveau (dB(A)) | 59 |

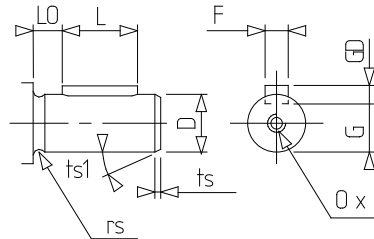
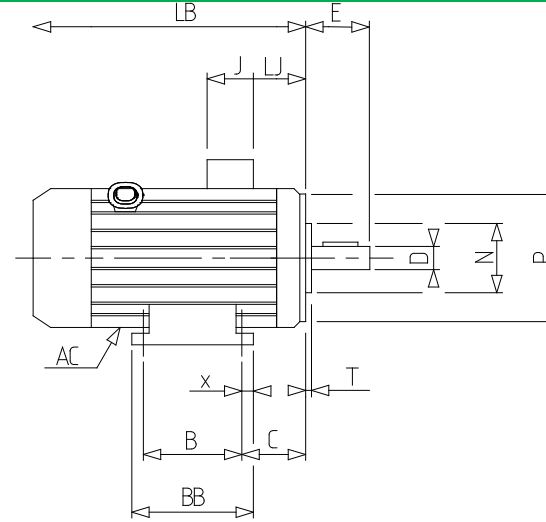
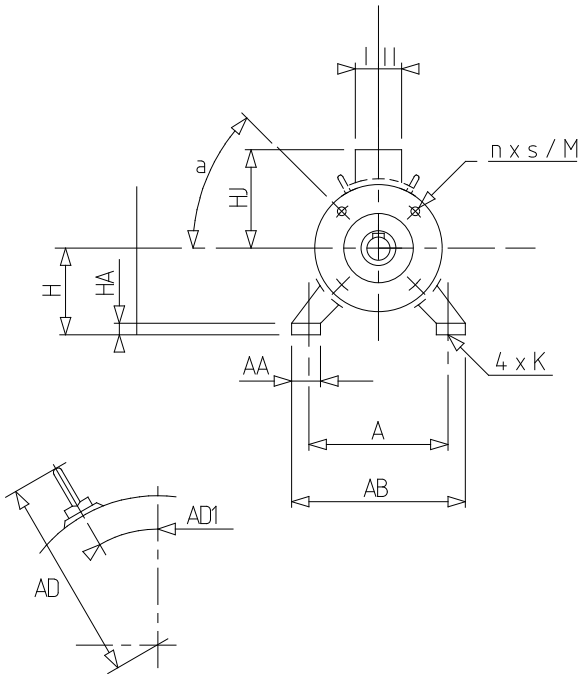
Motor karakteristieken (voeding op regelaar)

| Netspanning (V) | Frequentie (Hz) | Pn (kW) | Nn (min-1) | In (A) | Cos Phi | Mn @ f/10 (N.m) | Mn @ f/5 (N.m) | Mn @ f/3 (N.m) | Mn @ f/2 (N.m) | Mn (N.m) | Mn @ fx1.7 (N.m) | Mn @ fx2 (N.m) |
|-----------------|-----------------|---------|------------|--------|---------|-----------------|----------------|----------------|----------------|----------|------------------|----------------|
| 400 Y | 50 | 5,5 | 1462 | 10,99 | 0,85 | 0,00 | 32,31 | 32,31 | 35,90 | 35,900 | 20,63 | 0,00 |
| 400 D | 87 | 9,57 | 2532 | 19,13 | 0,85 | 0,00 | 32,31 | 32,31 | 35,90 | 35,900 | 0,00 | 0,00 |

Nr. :

Datum : 2 mars 2018

Asynchrone motor - 4P LSES 132SM 5,5kW IFT/IE3 B34 230D/380Y/400Y/415Y-460Y 50-60Hz -



| | | | |
|-----|--------|-----|-----|
| A | 216 | rs | 0.5 |
| a | 45 | S | M12 |
| AA | 50 | T | 4 |
| AB | 250 | ts | 2 |
| AC | 272,00 | ts1 | 20 |
| AD1 | 45 | x | 15 |
| B | 140 | | |
| BB | 208 | | |
| C | 89.0 | | |
| D | 38k6 | | |
| E | 80 | | |
| F | 10 | | |
| G | 33 | | |
| GD | 8 | | |
| H | 132 | | |
| HA | 15 | | |
| HJ | 190,0 | | |
| I | 63 | | |
| II | 63 | | |
| J | 126 | | |
| K | 12 | | |
| L | 63 | | |
| LB | 385,0 | | |
| LJ | 17,0 | | |
| LO | 10 | | |
| M | 215 | | |
| N | 180 | | |
| n | 4 | | |
| O | M12 | | |
| P | 250 | | |
| p | 28 | | |



Technisch datablad

LEROY-SOMER[™]

The information contained in this data-sheet is for guidance only and does not form part of any contract. The accuracy cannot be guaranteed as our company have an ongoing process of development and reserve the right to change the specification of their products without notice.
Moteurs Leroy-Somer SAS. Siège social : Bd Marcellin Leroy, CS 10015, 16915 Angoulême Cedex 9, France. Capital social : 65 800 512 €, RCS Angoulême 338 567 258.
Control Techniques Limited. Registered Office: The Gro, Newtown, Powys SY16 3BE. Registered in England and Wales. Company Reg. No. 01236886.

Versie V8.185