

Nr. :

Datum : 12 févr. 2018

### Asynchrone motor

4P LSES 80LG 0,75kW IFT/IE3 B3 230D/380Y/400Y/415Y-460Y 50-60Hz -

**Gebruik :** Milieu Algemeen ; Omgeving Niet corrosief ; Finiton - ; Zone Geen bijzonderheden ; Algemene toepassing ; Omgevingstemperatuur - 16 +40 °C ; Maximale hoogte 1000 m.

**Motoreigenschappen :** Aluminium behuizing ; Gietijzere voorlagerschild ; Aluminium achterlagerschild.



### Motor omschrijving

Beschermingsgraad	-	Toepassing	Algemene toepassing
Code generatie	IFT	Netspanning (V)	400
Rendementsklasse	IE3	Koppeling	DY
Aantal netfasen	3	Koppelingsspanning (V)	230D/380Y/400Y/415Y-460Y
Aantal toerentallen		Basisfrequentie motor (Hz)	50-60
Polariteit	4P	Montagepositie	IM1001(IMB3)
Motor serie	LSES	Beschermingsgraad	IP55
Hoogte motoras (mm)	80	Koelindex	IC411
Code lengte	LG	Isolatieklasse	F
Toegekend vermogen HS (kW)	0,750	Afwerking	-
Toegekend vermogen LS (kW)	-	Traagheidsmoment motor J (kg.m <sup>2</sup> )	0,0033500
Nominaal toerental (min-1)	1450	Gewicht motor (kg)	13,6
Max. mechanisch toerental (min-1)	11700		

### Gemeenschappelijke omschrijving

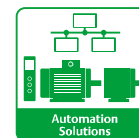
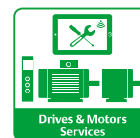
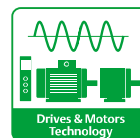
Verfkleur	RAL6000
Verf systeem	C3_la (1 deklaag uit polyurethaan van 20/30 micron)

### Mechanische motorverbinding

Afmeting motorflens	-	Asmateriaal	Stalen as
Type hoofdas	Uitgaande as conform IEC standaard	ISO classificatie asmateriaal	-
Diameter hoofdas (mm)	19j6	Tweede aseinde	-
Lengte hoofdas (mm)	40	Diameter secundaire as (mm)	-
Montage voorlager	Gemonteerd tegen aanslag	Aslengte niet-aandrijfzijde (mm)	-
Type voorlager	Voorkogellager	Type achterlager	Achterkogellager
Voorlager	6205	Lager NDE-zijde	6204
Code Type de graissage	Vie		

### Elektrische motorverbinding

Type netaansluiting	Klemmenkast	Type kabel	-
Materiaal voor netaansluiting	Composiet materiaal	Materiaal wartel	Wartel niet meegeleverd, getapte gaten met kunststof plug(gen)
Positie bevestiging netaansluiting	A	Type hoofdwartel	1xM20 ; Met pluggen
Positie netaansluiting	boven	Positie hoofdwartel	Rechts (1)
Relatieve positie van de netaansluiting	0		



Nr. :

Datum : 12 févr. 2018

Asynchrone motor - 4P LSES 80LG 0,75kW IFT/IE3 B3 230D/380Y/400Y/415Y-460Y 50-60Hz -

### Motor opties

Trillingsniveau	A (25µm ; 1.6mm/s ; 2.5m/s²)
Soort balancering	Halve spie (H)
Impregnatietype (HR & T)	< 95% ; -16+40°C (T)
Thermische bescherming van de wikkelingen	-
Stilstandsverwarming	-
Positie condenswaterafvoergaten	6H
Materiaal typeplaat	Aluminium typeplaat
Thermische bescherming van het lagerschild	-
Op isolatie van de wikkeling	-

Materiaal kap	Kunststof waaierkap
Regendak	-
Type Koelindex	-
Kenmerken geforceerde koeling	-
Type encoder	-
Encoderkenmerken	-
Materiaal bevestigingsartikelen	Stalen schroeven
Aanpassing voor trillingsensor	-

### Motor karakteristieken (voeding op spanningsnet)

Netspanning (V)	Basisfrequentie motor (Hz)	Toegekend vermogen HS (kW)	Nominaal koppel (N.m)	Nominaal toerental (min-1)	Nominale stroomsterkte (A)	Cos Phi bij 4/4	Cos Phi bij 3/4	Cos Phi bij 2/4	Rendement bij 4/4 (IEC 60 034-2-1) van de belasting (%)	Rendement bij 3/4 (IEC 60 034-2-1) van de belasting (%)	Rendement bij 2/4 (IEC 60 034-2-1) van de belasting (%)
380	50	0,750	4,95	1440,00	1,65	0,82			82,60		
400	50	0,750	4,95	1450	1,65	0,8	0,72	0,59	83,20	83,93	82,61
415	50	0,750	4,95	1452,00	1,60	0,78			83,29		
460	60	-	-	1758,00	1,45	0,76			85,10		

### Motor karakteristieken (voeding op spanningsnet) 400 V 50 Hz

Aanloopkoppel (N.m)	10,89
Gemiddeld aanloopkoppel (N.m)	
Max. aanloopkoppel (N.m)	14,6
Maximale startfrequentie bij nullast (d/h)	-
Geblokkeerde rotor tijd in koude toestand (s)	

Id / In	6,2
Id	10,23
Stroomsterkte bij Mmax (A)	
Nullast stroom (A)	0,00
Geluidsdruk niveau (dB(A))	48

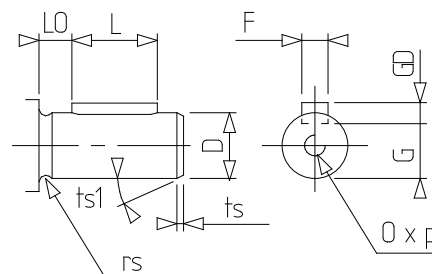
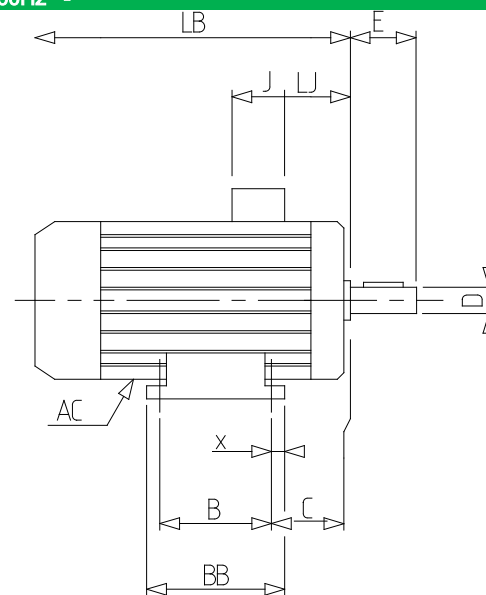
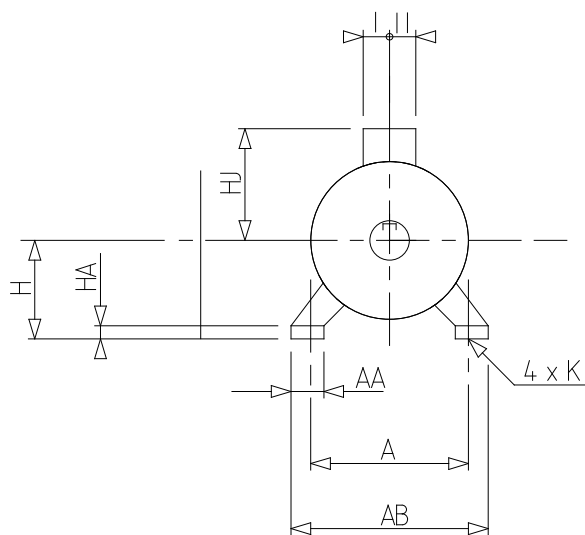
### Motor karakteristieken (voeding op regelaar)

Netspanning (V)	Frequentie (Hz)	Pn (kW)	Nn (min-1)	In (A)	Cos Phi	Mn @ f/10 (N.m)	Mn @ f/5 (N.m)	Mn @ f/3 (N.m)	Mn @ f/2 (N.m)	Mn (N.m)	Mn @ fx1.7 (N.m)	Mn @ fx2 (N.m)
400 Y	50	0,75	1450	1,7	0,8	0,00	4,46	4,95	4,95	4,950	2,84	0,00
400 D	87	1,31	2511	2,96	0,8	0,00	4,46	4,95	4,95	4,950	0,00	0,00

Nr. :

Datum : 12 févr. 2018

Asynchrone motor - 4P LSES 80LG 0,75kW IFT/IE3 B3 230D/380Y/400Y/415Y-460Y 50-60Hz -



A	125
AA	31
AB	157
AC	189,00
B	100
BB	125
C	50,0
D	19,6
E	40
F	6
G	15,5
GD	6
H	80
HA	10
HJ	135,0
I	43
II	43
J	86
K	9
L	30
LB	247,0
LJ	26,0
LO	6
O	M6
p	16
rs	0,5
ts	2
ts1	20
x	14