

Nr. :

Datum : 22 févr. 2018

### Asynchrone motor

4P LSES 90LU 1,5kW IFT/IE3 B14 230D/380Y/400Y/415Y-460Y 50-60Hz -

**Gebruik :** Milieu Algemeen ; Omgeving Niet corrosief ; Finiton - ; Zone Geen bijzonderheden ; Algemene toepassing ; Omgevingstemperatuur - 16 +40 °C ; Maximale hoogte 1000 m.

**Motoreigenschappen :** Aluminium behuizing ; Gietijzeren voorlagerschild ; Gietijzeren achterlagerschild.



### Motor omschrijving

Beschermingsgraad	-	Toepassing	Algemene toepassing
Code generatie	IFT	Netspanning (V)	400
Rendementsklasse	IE3	Koppeling	DY
Aantal netfasen	3	Koppelingsspanning (V)	230D/380Y/400Y/415Y-460Y
Aantal toerentallen		Basisfrequentie motor (Hz)	50-60
Polariteit	4P	Montagepositie	IM3601(IMB14)
Motor serie	LSES	Beschermingsgraad	IP55
Hoogte motoras (mm)	90	Koelindex	IC411
Code lengte	LU	Isolatieklasse	F
Toegekend vermogen HS (kW)	1,500	Afwerking	-
Toegekend vermogen LS (kW)	-	Traagheidsmoment motor J (kg.m <sup>2</sup> )	0,0052400
Nominaal toerental (min-1)	1452	Gewicht motor (kg)	20,4
Max. mechanisch toerental (min-1)	11700		

### Gemeenschappelijke omschrijving

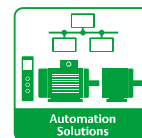
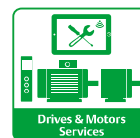
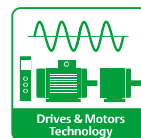
Verfkleur	RAL6000
Verf systeem	1a (1 deklaag uit polyurethaan van 20/30 micron)

### Mechanische motorverbinding

Afmeting motorflens	FT115	Asmateriaal	Stalen as
Type hoofdas	Uitgaande as conform IEC standaard	ISO classificatie asmateriaal	-
Diameter hoofdas (mm)	24j6	Tweede aseinde	-
Lengte hoofdas (mm)	50	Diameter secundaire as (mm)	-
Montage voorlager	Geblokkeerd	Aslengte niet-aandrijfzijde (mm)	-
Type voorlager	Voorkogellager	Type achterlager	Achterkogellager
Voorlager	6205	Lager NDE-zijde	6205
Code Type de graissage	Vie		

### Elektrische motorverbinding

Type netaansluiting	Klemmenkast	Type kabel	-
Materiaal voor netaansluiting	Composiet materiaal	Materiaal wartel	Wartel niet meegeleverd, getapte gaten met kunststof plug(gen)
Positie bevestiging netaansluiting	A	Type hoofdwartel	1xM20 ; Met pluggen
Positie netaansluiting	boven	Positie hoofdwartel	Rechts (1)
Relatieve positie van de netaansluiting	0		



Nr. :

Datum : 22 févr. 2018

Asynchrone motor - 4P LSES 90LU 1,5kW IFT/IE3 B14 230D/380Y/400Y/415Y-460Y 50-60Hz -

### Motor opties

Trillingsniveau	A (25µm ; 1.6mm/s ; 2.5m/s²)	Materiaal kap	Kunststof waaierkap
Soort balancering	Halve spie (H)	Regendak	-
Impregnatietype (HR & T)	< 95% ; -16+40°C (T)	Type Koelindex	-
Thermische bescherming van de wikkelingen	-	Kenmerken geforceerde koeling	-
Stilstandsverwarming	-	Type encoder	-
Positie condenswaterafvoergaten	6H	Encoderkenmerken	-
Materiaal typeplaat	Aluminium typeplaat	Materiaal bevestigingsartikelen	Stalen schroeven
Thermische bescherming van het lagerschild	-	Aanpassing voor trillingssensor	-
Op isolatie van de wikkeling	-		

### Motor karakteristieken (voeding op spanningsnet)

Netspanning (V)	Basisfrequentie motor (Hz)	Toegekend vermogen HS (kW)	Nominaal koppel (N.m)	Nominaal toerental (min-1)	Nominale stroomsterkte (A)	Cos Phi bij 4/4	Cos Phi bij 3/4	Cos Phi bij 2/4	Rendement bij 4/4 (IEC 60 034-2-1) van de belasting (%)	Rendement bij 3/4 (IEC 60 034-2-1) van de belasting (%)	Rendement bij 2/4 (IEC 60 034-2-1) van de belasting (%)
380	50	1,500	9,85	1445,00	3,25	0,82			85,30		
400	50	1,500	9,85	1452	3,2	0,79	0,7	0,57	85,60	86,19	84,90
415	50	1,500	9,85	1456,00	3,20	0,77			85,75		
460	60	-	-	1760,00	2,80	0,76			87,32		

### Motor karakteristieken (voeding op spanningsnet) 400 V 50 Hz

Aanloopkoppel (N.m)	28,57	Id / In	7,65
Gemiddeld aanloopkoppel (N.m)		Id	24,48
Max. aanloopkoppel (N.m)	36,45	Stroomsterkte bij Mmax (A)	
Maximale startfrequentie bij nullast (d/h)	-	Nullast stroom (A)	0,00
Geblokkeerde rotor tijd in koude toestand (s)		Geluidsdruk niveau (dB(A))	51

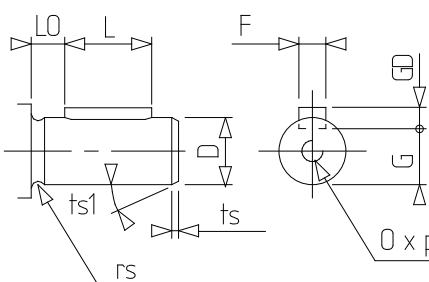
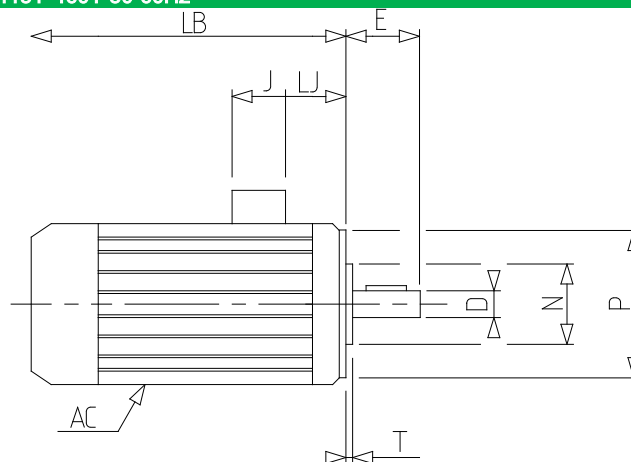
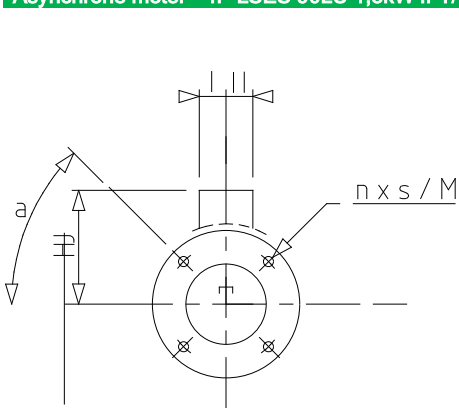
### Motor karakteristieken (voeding op regelaar)

Netspanning (V)	Frequentie (Hz)	Pn (kW)	Nn (min-1)	In (A)	Cos Phi	Mn @ f/10 (N.m)	Mn @ f/5 (N.m)	Mn @ f/3 (N.m)	Mn @ f/2 (N.m)	Mn (N.m)	Mn @ fx1.7 (N.m)	Mn @ fx2 (N.m)
400 Y	50	1.5	1452	3.31	0.79	0,00	8,87	9,85	9,85	9,850	5,66	0,00
400 D	87	2.61	2515	5.76	0.79	0,00	8,87	9,85	9,85	9,850	0,00	0,00

Nr. :

Datum : 22 févr. 2018

Asynchrone motor - 4P LSES 90LU 1,5kW IFT/IE3 B14 230D/380Y/400Y/415Y-460Y 50-60Hz -



a	45
AC	189,00
D	24j6
E	50
F	8
G	20
GD	7
HJ	135,0
I	43
II	43
J	86
L	40
LA	0
LB	276,0
LJ	26,0
LO	6
M	115
N	95
n	4
O	M8
P	140
p	19
rs	0.5
S	M8
T	3
ts	2
ts1	20