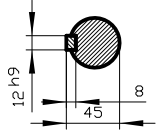


Conflicto a titre de secret d'entreprise. Tous droits réservés.
Conflicto como secreto industrial. Nos reservamos todos los derechos
Comunicado como segredo empresarial. Reservados todos os direitos

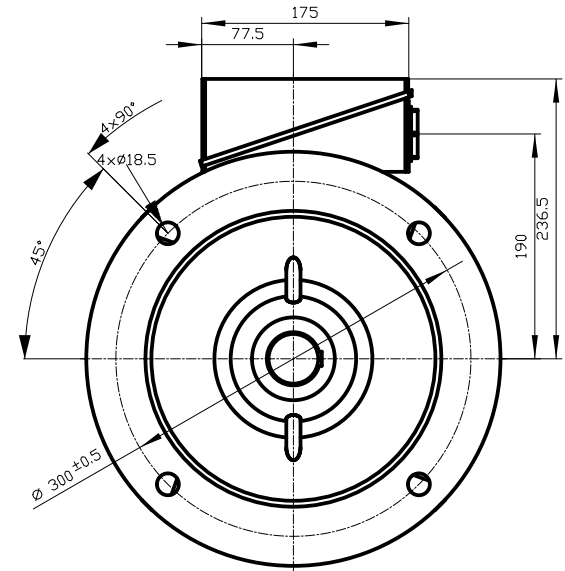
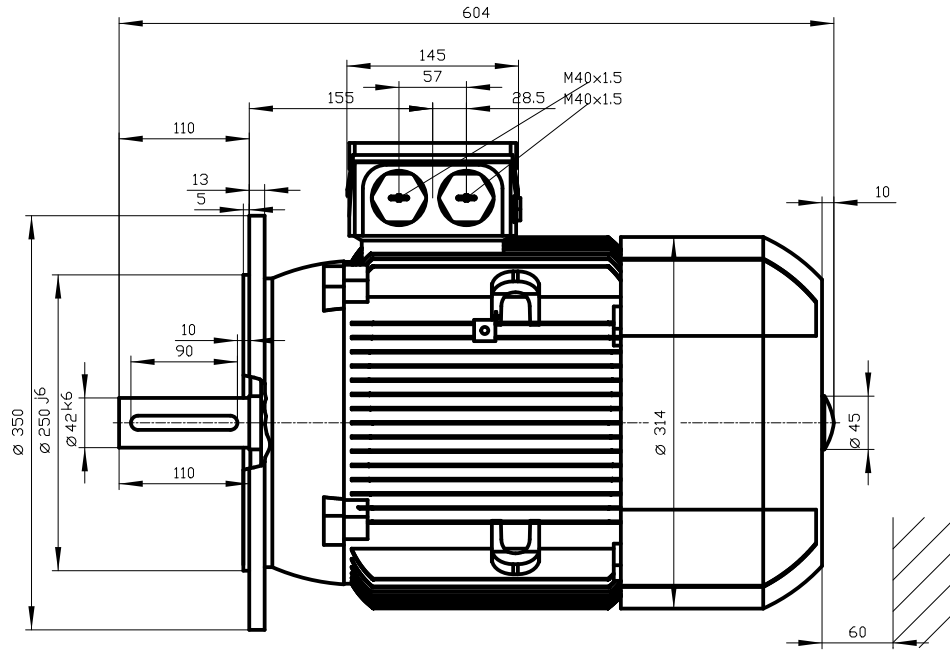
Weitergabe sowie Vervielfältigung dieser Unterlage. Verwertung und Mitteilung ihres Inhalts nicht gestattet, soweit nicht ausdrücklich zugestanden. Zuwiderhandlungen verpflichten zu Schadenersatz. Alle Rechte vorbehalten, insbesondere fuer den Fall der Patenterteilung oder Gk-Entragung.

The reproduction or use of this document or its contents is not permitted without express written authority. Offenders will be liable for damages. All rights, including rights created by patent grant or registration of a utility model or design, are reserved.

Copyright© Siemens AG
Copiedrawing do not make any manual changes



DIN 332-DR M16
DIN 6885 Teil1



	-	
Unit	mm	
Date	4/19/16	
SIEMENS AG		1LE1003-1DA23-4FB4
		-
		DT