

Manufacturer / Fabricant

Customer / Client

VEM motors Thurm GmbH
Äußere Dresdener Str. 35

08066 ZWICKAU
Deutschland

Three-phase motors with squirrel cage rotor, Housing grey cast iron / Moteurs triphasés à cage, fonte grise

Type / Type	IE3-W41R 112 MY2		
Design output / Puissance nominale	(kW)	4	
Design torque / Couple nominal	(Nm)	13,1	
Class IE / Classe IE	(-)	IE3-88,1%	
Efficiency determination / Détermination du rendement	EN 60034-2-1		
Duty type / Mode de fonctionnement	S1		
Design frequency / Fréquence nominale	(Hz)	50	
Design speed / Vitesse nominale	[rpm]	2920	
Voltage / Tension	(V)	230/400	
Connection / Couplage	(-)	D	Y
Current / Courant	(A)	13.7	7.9
Relative pull-in current / Courant de démarrage relatif	(-)	8,3	
Relative starting torque / Couple de démarrage relatif	(-)	2,3	
Relative pull-out torque / Couple de décrochage relatif	(-)	3,3	
Efficiency 100/75/50 % / Rendement 100/75/50 %	(%)	88,1 / 87,5 / 86,9	
Power factor / Facteur de puissance	(-)	0,84	
Th. cl. / Cl. th.	155(F)		
Coolant temperature / Température du fluide de refroidissement	(°C)	-20°C...+40°C	
Altitude above sea level / Altitude d'installation	(m)	1000m	
Degree of protection IP / Degré de protection IP	IP55		
Moment of inertia / Moment d'inertie	(kgm ²)	0,0055	
Motor weight / Masse	(kg)	38	
Bearing, D-side / Roulement DS	6206 2Z C3		
Bearing, N-side / Roulement NS	6206 2ZN C3		
Relubrication interval / Périodicité de graissage	(h)		
Grease type / Graisse	Asonic GLY 32		
Grease amount / Quantité de graisse	(g)		
A-sound pressure level / Niveau de pression sonore A	(dB)	a.A.	

Options / Options

Type of mounting / Forme de construction	IM B3
Flange: / Bride:	-
Terminal box / Boîte à bornes	Standard
Position of terminal box / Position de la boîte à bornes	on the top / sur le dessus
Cable gland / Presse-étoupe	Sealing plug / Bouchon
Position of cable entry / Position d'entrée de câbles	right / à droite
Shaft / Arbre	Standard
Bearing / Paliers	Easy bearing arrangement / Palier à roulement à billes
Limit values to vibration velocity / Classe vibratoire	Class A / Classe A
	Balancing with half key / Equilibrage avec demi-clavette
Colour system / Système de peinture	01 Moderate (KK C2),RAL 7031 blue-grey / 01 moderate (KK C2),RAL 7031 bleu-gris

Delivery conditions and/or official regulations: / Conditions de livraison et/ou instructions officielles

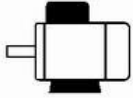
IEC / EN 60034-1

This document was produced electronically, all specifications are valid only after confirmation of the manufacturer / Document électronique, données valides uniquement après confirmation par le constructeur

Three-phase motors with squirrel cage rotor,
Housing grey cast iron / Moteurs triphasés à cage, fonte grise

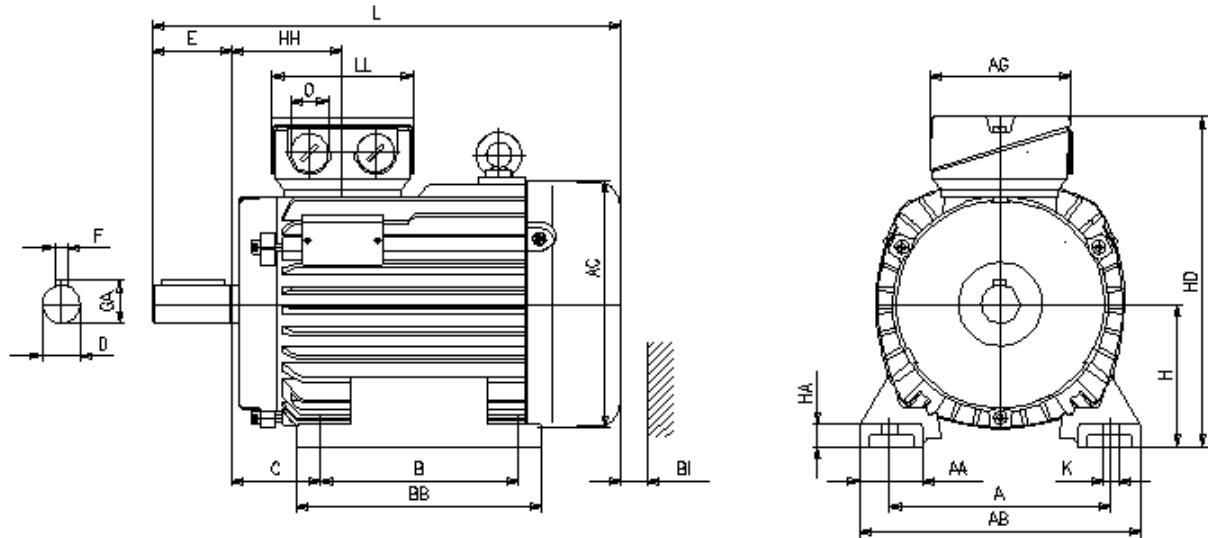
IE3-W41R 112 MY2

Mounting position /
Position de montage



Type of mounting: / *Forme de construction:* IM B3
Flange: / *Bride:* -
Position of terminal box / *Position de la boîte à bornes*
: on the top / *sur le dessus*
Brake type: / *Frein:*
Forced-ventilation: / *Ventilation forcée*

Terminal box / *Boîte à bornes:* KA 05
Cable gland / *Presse-étoupe* O: 1 x Sealing plug / *Bouchon*



Motor / Moteur

A	AA	AB	AC	AD	B	B'	BA	BA'	BB	C	CA	K	K'
190	52	225	196	-	140	-	-	-	180	70	-	12	12

Terminal box / Boîte de connexion

AG	LL	BE	AH
92	92	-	-

Flange / bride

P / P	N	LA	M	T	S
-	-	-	-	-	-

Tolerances / Tolérances

H	N	D	DA
-0,5	j6	k6	k6

Shaft-DS / arbre-DS

D	E	GA	F	DB	DA	EA	GC	FA
28	60	31	8	DIN 332 DS- M10	-	-	-	-

Shaft-NS / arbre-NS

DB...Centre hole / Orifice de centrage

Delivery conditions and/or official regulations: / *Conditions de livraison et/ou instructions officielles* IEC / EN 60034-1

This document was produced electronically, all specifications are valid only after confirmation of the manufacturer / *Document électronique, données valides uniquement après confirmation par le constructeur*