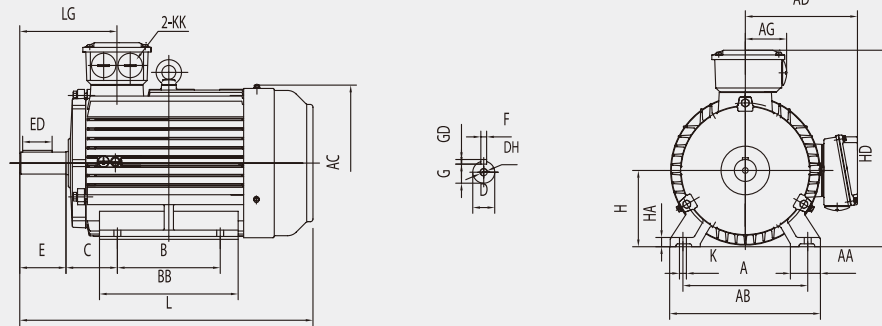
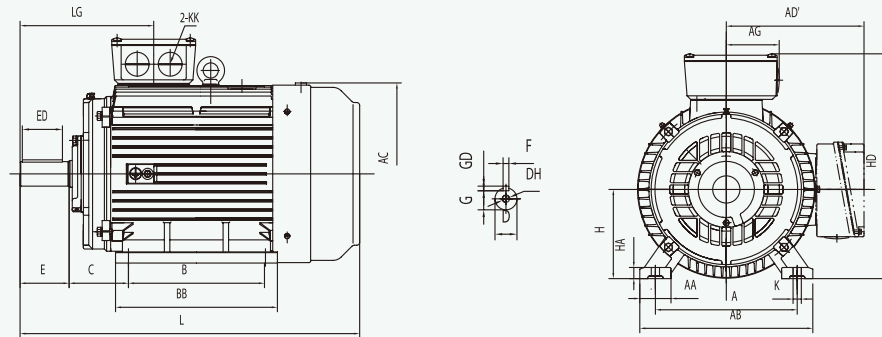


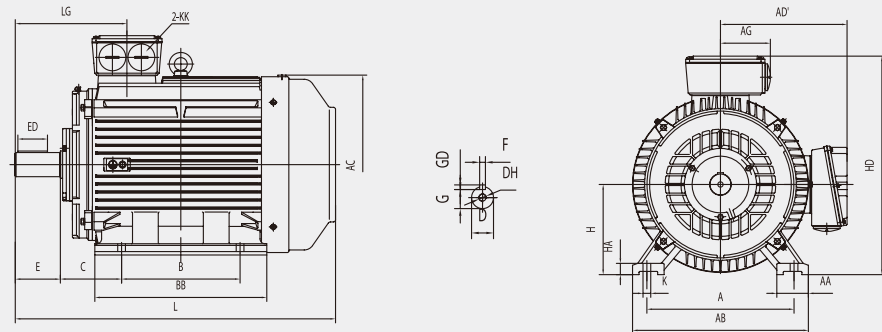
YE3-80~132



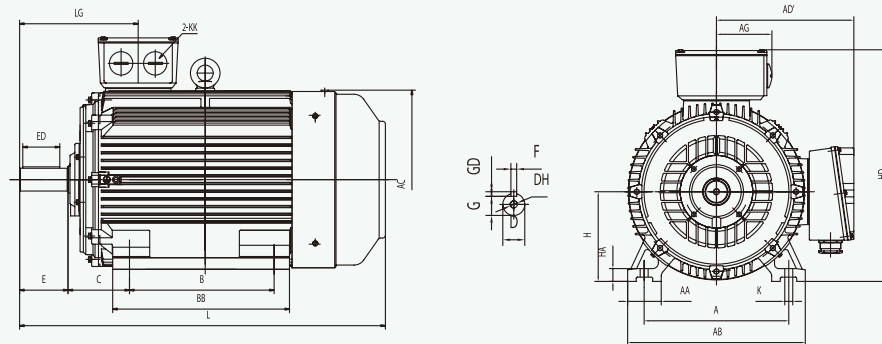
YE3-160~200



YE3-225~280

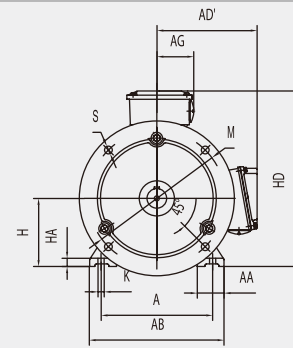
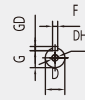
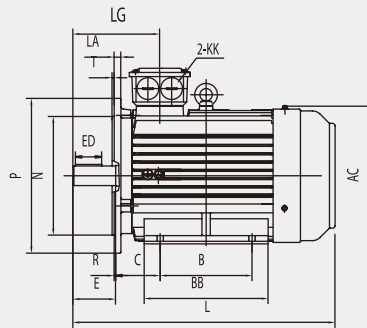


YE3-315~355

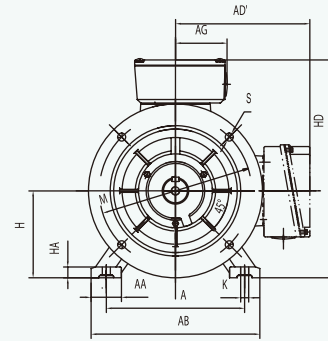
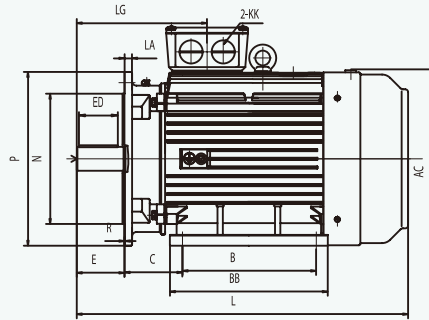


	A	AA	AB	AC	AD'	B	BB	C	D	E	ED	F	G	GD	H	HA	HD	K	KK	L	LG
80	125	34	185	175	145	100	142	50	19	40	22	6	15.5	6	80	10	220	10	M24X1.5	305	112
90S	140	36	180	205	170	100	180	56	24	50	32	8	20	7	90	12.5	260	10	M24X1.5	360	126
90L	140	36	180	205	170	125	210	56	24	50	32	8	20	7	90	12.5	265	10	M24X1.5	390	126
100L	160	40	205	215	180	140	233	63	28	60	40	8	24	7	100	14	270	12	M24X1.5	435	153
112M	190	45	230	255	200	140	252	70	28	60	40	8	24	7	112	14	310	12	M30X2	440	144
132S	216	52	270	310	230	140	220	89	38	80	56	10	33	8	132	16	365	12	M30X2	510	167
132M	216	52	270	310	230	178	258	89	38	80	56	10	33	8	132	16	365	12	M30X2	550	167
160M	254	65	320	340	260	210	305	108	42	110	80	12	37	8	160	19	425	14.5	M36X2	730	270
160L	254	65	320	340	260	254	325	108	42	110	80	12	37	8	160	19	425	14.5	M36X2	760	270
180M	279	74	355	390	285	241	330	121	48	110	80	14	42.5	9	180	22	460	14.5	M36X2	770	277
180L	279	74	355	390	285	279	370	121	48	110	80	14	42.5	9	180	22	460	14.5	M36X2	800	277
200L	318	85	395	445	320	305	370	133	55	110	90	16	49	10	200	25	520	18.5	M48X2	860	298
225S(4-6P)	356	80	435	495	350	286	355	149	60	140	100	18	53	11	225	28	560	18.5	M48X2	830	340
225M(2P)	356	80	435	495	350	311	380	149	55	110	80	16	49	10	225	28	560	18.5	M48X2	830	310
225M(4-6P)	356	80	435	465	350	311	380	149	60	140	100	18	53	11	225	28	560	18.5	M48X2	860	340
250M(2P)	406	88	495	620	380	349	440	168	60	140	100	18	53	11	250	33	635	24	M64X2	990	360
250M(4-6P)	406	88	495	550	390	349	440	168	65	140	100	18	58	11	250	33	635	24	M64X2	990	360
280S(2P)	457	90	550	630	435	368	495	190	65	140	100	18	58	11	280	35	705	24	M64X2	990	350
280S(4-6P)	457	90	550	630	435	368	495	190	75	140	100	20	67.5	12	280	35	705	24	M64X2	990	350
280M(2P)	457	90	550	630	435	419	535	190	65	140	100	18	58	11	280	35	705	24	M64X2	1040	350
280M(4-6P)	457	90	550	630	435	419	535	190	75	140	100	20	67.5	12	280	35	705	24	M64X2	1040	350
315S(2P)	508	120	635	645	530	406	565	216	65	140	100	18	58	11	315	45	845	28	M64X2	1180	387
315M(2P)	508	120	635	645	530	457	675	216	65	140	100	18	58	11	315	45	845	28	M64X2	1210	387
315L(2P)	508	120	635	645	530	508	675	216	65	140	100	18	58	11	315	45	845	28	M64X2	1210	387
315S(4-6P)	508	120	635	645	530	406	515	216	80	170	130	22	71	14	315	45	845	28	M64X2	1290	417
315M(4-6P)	508	120	635	650	530	457	625	216	80	170	130	22	71	14	315	45	845	28	M64X2	1320	417
315L(4-6P)	508	120	635	650	530	508	625	216	80	170	130	22	71	14	315	45	845	28	M64X2	1320	417
355M(2P)	610	125	735	735	655	560	775	254	75	140	110	20	67.5	12	355	49	1000	28	M72X2	1500	420
355L(2P)	610	125	735	735	655	630	775	254	75	140	110	20	67.5	12	355	49	1000	28	M72X2	1500	420
355M(4-6P)	610	125	735	735	655	560	775	254	95	170	140	25	86	14	355	49	1000	28	M72X2	1530	450
355L(4-6P)	610	125	735	735	655	630	875	254	95	170	140	25	86	14	355	49	1000	28	M72X2	1630	450

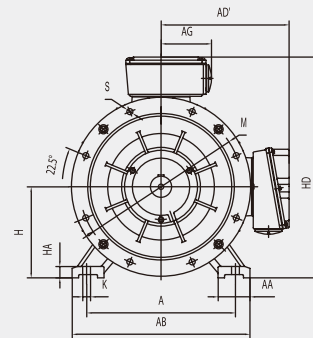
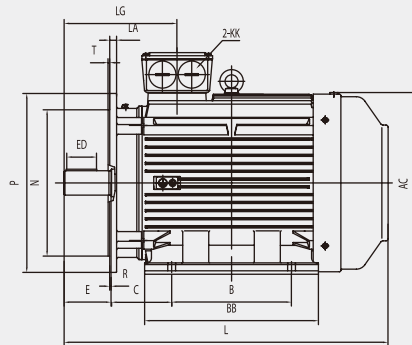
YE3-80~132



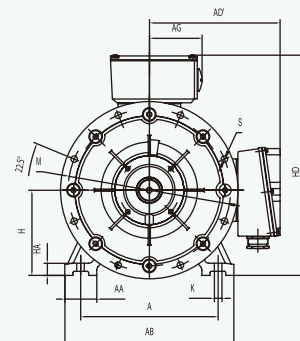
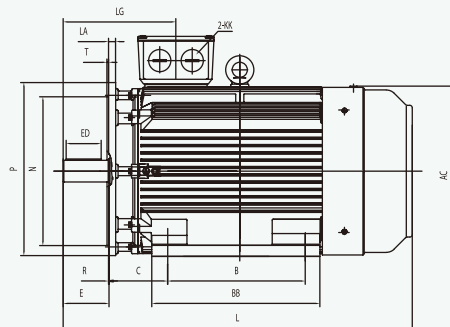
YE3-160~200



YE3-225~280



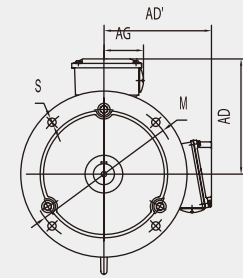
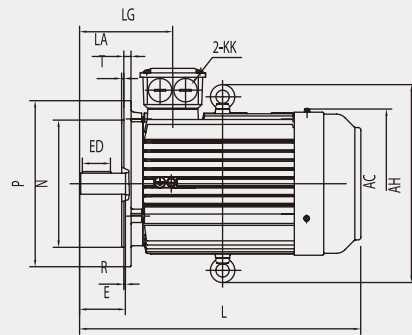
YE3-315~355



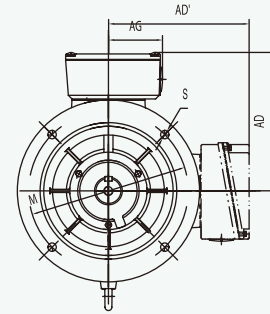
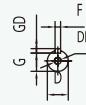
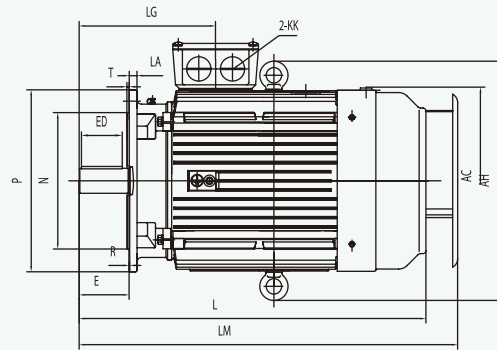
	A	AA	AB	AC	AD	B	BB	C	D	E	ED	F	G	GD	H	HA	HD	K	L	LA	LG	M	N	P	S	T	KK
80	125	34	165	175	145	100	130	50	19	40	22	6	15.5	6	80	10	220	10	305	14	112	165	130	200	12	3.5	M24X1.5
90S	140	36	180	205	170	100	160	56	24	50	32	8	20	7	90	12.5	265	10	395	12	126	165	130	200	12	3.5	M24X1.5
90L	140	36	180	205	170	125	160	56	24	50	32	8	20	7	90	12.5	265	10	425	12	126	165	130	200	12	3.5	M24X1.5
100L	160	40	230	255	180	140	182	63	28	60	40	8	24	7	100	14	310	12	435	14	153	215	180	250	14.5	4	M24X1.5
112M	190	45	230	255	200	140	195	70	28	60	40	8	24	7	112	14	310	12	475	12	144	215	180	250	14.5	4	M30X2
132S	216	52	270	310	230	140	205	89	38	80	56	10	33	8	132	16	365	12	535	13	167	265	230	300	14.5	4	M30X2
132M	216	52	270	310	230	178	245	89	38	80	56	10	33	8	132	16	365	12	550	13	167	265	230	300	14.5	4	M30X2
160M	254	67	320	340	260	210	305	108	42	110	80	12	37	8	160	19	420	14.5	730	15	287.5	300	250	350	18.5	5	M36X2
160L	254	67	320	340	260	254	325	108	42	110	80	12	37	8	160	19	420	14.5	760	15	287.5	300	250	350	18.5	5	M36X2
180M	279	74	355	390	285	241	330	121	48	110	80	14	42.5	9	180	22	430	14.5	805	15	277	300	250	350	18.5	5	M36X2
180L	279	74	355	390	285	279	370	121	48	110	80	14	42.5	9	180	22	430	14.5	835	15	277	300	250	350	18.5	5	M36X2
200L	318	85	395	445	320	305	370	133	55	110	90	16	49	10	200	25	475	18.5	890	17	300	350	300	400	18.5	5	M48X2
225S(4-6P)	356	80	435	495	350	286	355	149	60	140	100	18	53	11	225	28	560	18.5	865	19	340	400	350	450	18.5	5	M48X2
225M(2P)	356	80	435	495	350	311	380	149	55	110	80	16	49	10	225	28	560	18.5	865	19	310	400	350	450	18.5	5	M48X2
225M(4-6P)	356	80	435	465	350	311	380	149	60	140	100	18	53	11	225	28	560	18.5	895	19	340	400	350	450	18.5	5	M48X2
260M(2P)	406	88	485	550	390	349	440	168	60	140	100	18	53	11	260	33	635	24	995	20	360	500	450	550	18.5	5	M64X2
250M(4-6P)	406	88	495	550	390	349	440	168	65	140	100	18	58	11	250	33	635	24	995	20	360	500	450	550	18.5	5	M64X2
280S(2P)	457	90	550	630	435	368	495	190	65	140	100	18	58	11	280	35	705	24	1030	22	350	500	450	550	18.5	5	M64X2
280S(4-6P)	457	90	550	630	435	368	495	190	75	140	100	20	67.5	12	280	35	705	24	1030	22	350	500	450	550	18.5	5	M64X2
280M(2P)	457	90	550	630	435	419	535	190	65	140	100	18	58	11	280	35	705	24	1080	22	350	500	450	550	18.5	5	M64X2
280M(4-6P)	457	90	550	630	435	419	535	190	75	140	100	20	67.5	12	280	35	705	24	1080	22	350	500	450	550	18.5	5	M64X2
315S(2P)	508	120	635	645	530	406	515	216	65	140	100	18	58	11	315	45	845	28	1180	24	387	600	550	660	24	6	M64X2
315M(2P)	508	120	635	645	530	457	625	216	65	140	100	18	58	11	315	45	845	28	1210	24	387	600	550	660	24	6	M64X2
315L(2P)	508	120	635	645	530	508	625	216	65	140	100	18	58	11	315	45	845	28	1210	24	387	600	550	660	24	6	M64X2
315S(4-6P)	508	120	635	645	530	406	515	216	80	170	130	22	71	14	315	45	845	28	1290	24	417	600	550	660	24	6	M64X2
315M(4-6P)	508	120	635	645	530	457	625	216	80	170	130	22	71	14	315	45	845	28	1320	24	417	600	550	660	24	6	M64X2
315L(4-6P)	508	120	635	645	530	508	625	216	80	170	130	22	71	14	315	45	845	28	1320	24	417	600	550	660	24	6	M64X2
355M(2P)	610	125	735	735	655	560	775	254	75	140	110	20	67.5	12	355	49	1000	28	1500	25	420	740	680	800	24	6	M72X2
355L(2P)	610	125	735	735	655	630	775	254	75	140	110	20	67.5	12	355	49	1000	28	1500	25	420	740	680	800	24	6	M72X2
355M(4-6P)	610	125	735	735	655	560	775	254	95	170	140	25	86	14	355	49	1000	28	1530	25	450	740	680	800	24	6	M72X2
355L(4-6P)	610	125	735	735	655	630	875	254	95	170	140	25	86	14	355	49	1000	28	1630	25	450	740	680	800	24	6	M72X2

The 'R' dimensions is zero.

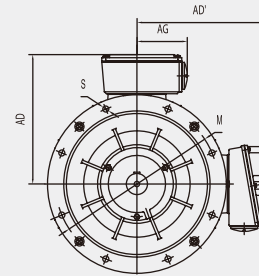
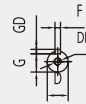
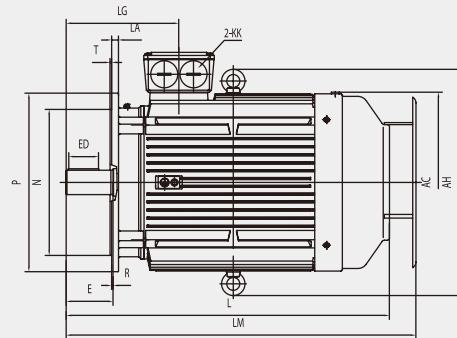
YE3-80~132



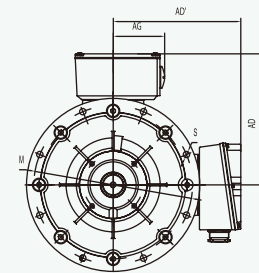
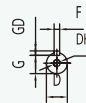
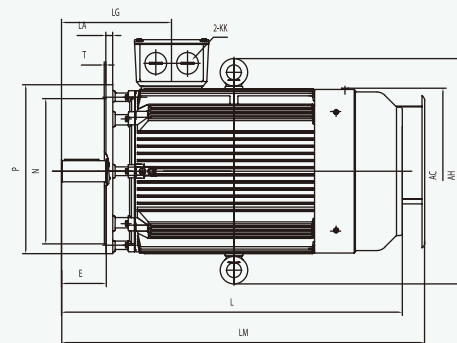
YE3-160~200



YE3-225~280



YE3-315~355V1



	AC	D	AD	AD'	E	ED	F	G	GD	R	L	LA	LG	LM	M	N	P	S	T	KK
80	175	19	145	145	40	22	8	15.5	6	0	305	14	112	-	165	130	200	12	3.5	M24X1.5
90S	205	24	170	170	50	32	8	20	7	0	395	12	126	-	165	130	200	12	3.5	M24X1.5
90L	205	24	170	170	50	32	8	20	7	0	425	12	126	-	165	130	200	12	3.5	M24X1.5
100L	215	28	180	180	60	40	8	24	7	0	435	14	153	-	215	180	250	14.5	4	M24X1.5
112M	255	28	200	200	60	40	8	24	7	0	475	12	144	-	215	180	250	14.5	4	M30X2
132S	310	38	230	230	80	56	10	33	8	0	535	13	167	-	265	230	300	14.5	4	M30X2
132M	310	38	230	230	80	56	10	33	8	0	550	13	167	-	265	230	300	14.5	4	M30X2
160M	330	42	260	260	110	80	12	37	8	0	730	15	267.5	-	300	250	350	18.5	5	M36X2
160L	330	42	260	260	110	80	12	37	8	0	760	15	267.5	-	300	250	350	18.5	5	M36X2
180M	380	48	285	285	110	80	14	42.5	9	0	805	15	277	825	300	250	350	18.5	5	M36X2
180L	380	48	285	285	110	80	14	42.5	9	0	835	15	277	845	300	250	350	18.5	5	M36X2
200L	445	55	320	320	110	90	16	49	10	0	890	17	300	940	350	300	400	18.5	5	M48X2
225S(4-6P)	465	60	350	350	140	100	18	53	11	0	865	19	340	945	400	350	450	18.5	5	M48X2
225M(2P)	465	55	350	350	110	80	16	49	10	0	865	19	310	945	400	350	450	18.5	5	M48X2
225M(4-6P)	465	60	350	350	140	100	18	53	11	0	895	19	340	975	400	350	450	18.5	5	M48X2
250M(2P)	550	60	370	390	140	100	18	53	11	0	895	20	360	1095	500	450	550	18.5	5	M64X2
250M(4-6P)	550	65	370	390	140	100	18	58	11	0	995	20	360	1095	500	450	550	18.5	5	M64X2
280S(2P)	630	65	395	435	140	100	18	58	11	0	1030	22	350	1155	500	450	550	18.5	5	M64X2
280S(4-6P)	630	75	395	435	140	100	20	67.5	12	0	1030	22	350	1155	500	450	550	18.5	5	M64X2
280M(2P)	630	65	395	435	140	100	18	58	11	0	1080	22	350	1195	500	450	550	18.5	5	M64X2
280M(4-6P)	630	75	395	435	140	100	20	67.5	12	0	1080	22	350	1195	500	450	550	18.5	5	M64X2
315S(2P)	645	65	495	530	140	100	18	58	11	0	-	24	387	1280	600	550	660	24	6	M64X2
315M(2P)	645	65	495	530	140	100	18	58	11	0	-	24	387	1310	600	550	660	24	6	M64X2
315L(2P)	645	65	495	530	140	100	18	58	11	0	-	24	387	1310	600	550	660	24	6	M64X2
315S(4-6P)	645	80	495	530	170	130	22	71	14	0	-	24	417	1400	600	550	660	24	6	M64X2
315M(4-6P)	645	80	495	530	170	130	22	71	14	0	-	24	417	1430	600	550	660	24	6	M64X2
315L(4-6P)	645	80	495	530	170	130	22	71	14	0	-	24	417	1430	600	550	660	24	6	M64X2
355M(2P)V1	735	75	645	655	140	110	20	67.5	12	0	-	25	420	1590	740	680	800	24	6	M72X2
355L(2P)V1	735	75	645	655	140	110	20	67.5	12	0	-	25	420	1590	740	680	800	24	6	M72X2
355M(4-6P)V1	735	95	645	655	170	140	25	86	14	0	-	25	450	1620	740	680	800	24	6	M72X2
355L(4-6P)V1	735	95	645	655	170	140	25	86	14	0	-	25	450	1720	740	680	800	24	6	M72X2

The 'R' dimensions is zero.