

Nr. :

Datum : 26 déc. 2022

Asynchrone motor met rem

4P LS 80L 0.55kW IFT/NIE B5 230D/380Y/400Y/415Y-460Y 50-60Hz FFB 12.0N.m -

Gebruik : Milieu Algemeen ; Omgeving Niet corrosief ; Finiton - ; Zone Geen bijzonderheden ; Algemene toepassing ; Omgevingstemperatuur -16 +40 °C ; Maximale hoogte 1000 m.

Motoreigenschappen : Aluminium behuizing ; Gietijzeren voorlagerschild ; Gietijzeren achterlagerschild.



Motor omschrijving

Beschermingsgraad	-	Toepassing	Algemene toepassing
Code generatie	IFT	Netspanning (V)	400
Rendementsklasse	NIE	Koppeling	DY
Aantal netfasen	3	Koppelingsspanning (V)	230D/380Y/400Y/415Y-460Y
Aantal toerentallen		Basisfrequentie motor (Hz)	50-60
Polariteit	4P	Montagepositie	IM3001(IMB5)
Motor serie	LS	Beschermingsgraad	IP55
Hoogte motoras (mm)	80	Koelindex	IC411
Code lengte	L	Isolatieklasse	F
Toegekend vermogen HS (kW)	0,550	Afwerking	-
	-	Traagheidsmoment motor J (kg.m ²)	0,0015000
Synchronisatiesnelheid (min-1)	1500	Gewicht motor (kg)	11,5
Max. mechanisch toerental (min-1)	4500	Omgevingstemperatuurbereik (°C)	-16 +40
		Verordening label	-

Rem omschrijving

Remserie	FFB	Remkoppel (N.m)	12,00
Remgrootte	FFB1	Gelijkrichter	SO8
Vliegwiel rem	-	Wikkelspanning van de rem (V)	180V
Voedingsmodus rem	Ingebouwde voeding: wisselstroom		

Gemeenschappelijke omschrijving

Verfkleur	RAL6000
Verf systeem	C3L (1 x acrylic polyurethane finish (50µm +/- 20%))

Mechanische motorverbinding

Afmeting motorflens	FF165	Asmateriaal	Stalen as
Type hoofdas	Uitgaande as conform IEC standaard	ISO classificatie asmateriaal	-
Diameter hoofdas (mm)	19j6	Tweede aseinde	-
Lengte hoofdas (mm)	40	Diameter secundaire as (mm)	-
Montage voorlager	Geblokkeerd	Aslengte niet-aandrijfzijde (mm)	-
Type voorlager	Voorkogellager	Type achterlager	Achterkogellager
Voorlager	6204	Lager NDE-zijde	6203
Type smering	Levenslange smering		

Elektrische motorverbinding

Type netaansluiting	Klemmenkast	Type kabel	-
Materiaal voor netaansluiting	Aluminium legering	Materiaal wartel	Wartel niet meegeleverd, getapte gaten met kunststof plug(gen)
Positie bevestiging netaansluiting	A	Type hoofdwartel	4xM20 ; Met pluggen
Positie netaansluiting	boven	Positie hoofdwartel	Rechts (1)
Relatieve positie van de netaansluiting	0		

Nr. :

Datum : 26 déc. 2022

Asynchrone motor met rem - 4P LS 80L 0.55kW IFT/NIE B5 230D/380Y/400Y/415Y-460Y 50-60Hz FFB 12.0N.m -

Motor opties

Trillingsniveau	A	Materiaal kap	Metalen waaierskap
Soort balancering	Halve spie (H)	Regendak	-
Impregnatietype (HR & T)	< 95% ; (T)	Type Koelindex	-
Thermische bescherming van de wikkelingen	-	Kenmerken geforceerde koeling	-
Stilstandsverwarming	-	Type encoder	-
Positie condenswaterafvoergaten	6H	Encoderkenmerken	-
Materiaal typeplaat	Aluminium typeplaat	Materiaal bevestigingsartikelen	Stalen schroeven
Thermische bescherming van het lagerschild	-	Aanpassing voor trillingssensor	-
Versterkt isolatiesysteem	-		

Rem opties

Handremlichter	-	Rembehandeling	-
Position relative levier de frein	0	Controlelampjes	-

Motorkarakteristieken (voeding op spanningsnet)

Netspanning (V)	Nominale frequentie (Hz)	Nominale toerental (min-1)	Pn (kW)	Mn (N.m)	In (A)	I0 (A)	Mmax (N.m)	Stroomsterkte bij Mmax (A)	Md (N.m)	Id (A)	Cos Phi à 4/4	Cos Phi à 3/4	Cos Phi à 2/4	η 4/4 (%)	η 3/4 (%)	η 2/4 (%)	LpA (dB(A))
230	50	1405	0,55	3,8	2,9		8,6		8,1	11,5	0,71	0,59	0,46	66,9	64,6	57,3	61
380	50	1390	0,55	3,8	1,7		8,6		8,1		0,75			67,5			61
400	50	1405	0,55	3,8	1,7		8,6		8,1	6,6	0,71	0,59	0,46	66,9	64,6	57,3	61
415	50	1415	0,55	3,8	1,8		8,6		8,1		0,67			65,5			61

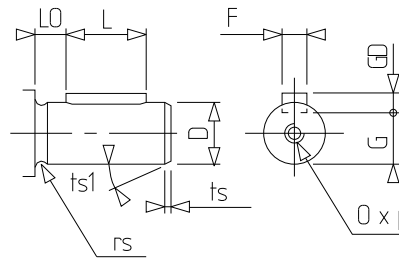
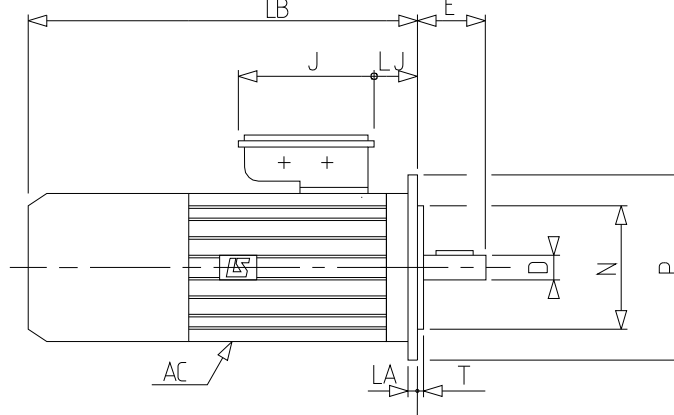
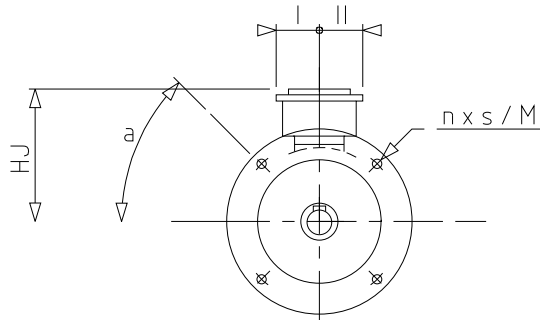
Motorkarakteristieken (voeding op regelaar)

Netspanning (V)	fn (Hz)	Pn (kW)	Nn (min-1)	In (A)	Cos Phi	Mn (10% Nn) (N.m)	Mn (20% Nn) (N.m)	Mn (33% Nn) (N.m)	Mn (50% Nn) (N.m)	Mn (N.m)	Mn (173% Nn) (N.m)	Mn (200% Nn) (N.m)
400 Y	50	0.55	1390	1.66	0.75	0,0	2,4	3,0	3,8	3,8	2,1	0,0
400 D	87	0.957	2500	2.89	0.81	0,0	2,4	3,0	3,8	3,8	0,0	0,0

Nr. :

Datum : 26 déc. 2022

Asynchrone motor met rem - 4P LS 80L 0.55kW IFT/NIE B5 230D/380Y/400Y/415Y-460Y 50-60Hz FFB 12.0N.m -



a	45
AC	170,00
D	19j6
E	40
F	6
G	15.5
GD	6
HJ	141,0
I	55
II	55
J	160
L	30
LA	10
LB	312,0
LJ	13,5
LO	6
M	165
N	130
n	4
O	M6
P	200
p	16
rs	0.5
S	12
T	3.5
ts	2
ts1	20