

Nr. :

Datum : 27 oct. 2021

Asynchrone motor Commander ID met opties

2P LSES 90LU 2.2kW IFT/IE3 B3 ID300-24050 -

Potentiometer + LED + Controls vooruit / achteruit / stop (ID-RUN_POT_LED_FLANGE); - ;

Gebruik : Milieu Algemeen ; Omgeving Niet corrosief ; Finitie - ; Zone Geen bijzonderheden ; Algemene toepassing ; Omgevingstemperatuur -16 +40 °C ; Maximale hoogte 1000 m.

Motoreigenschappen : Aluminium behuizing ; Gietijzeren voorlagerschild ; Gietijzeren achterlagerschild.



Motor omschrijving

Beschermingsgraad	-	Toepassing	Algemene toepassing
Code generatie	IFT	Netspanning (V)	400
Rendementsklasse	IE3	Koppeling	Y
Aantal netfasen	3		
Aantal toerentallen	Variabele snelheid	Montagepositie	IM1001(IMB3)
Polariteit	2P	Beschermingsgraad	IP55
Motor serie	LSES	Koelindex	IC411
Hoogte motoras (mm)	90	Isolatieklasse	F
Code lengte	LU	Afwerking	-
Toegekend vermogen HS (kW)	2,200	Traagheidsmoment motor J (kg.m2)	0,0029200
	-	Gewicht motor (kg)	25,4
Nominaal toerental (min-1)	2895	Omgevingstemperatuurbereik (°C)	-16 +40
Max. mechanisch toerental (min-1)	11700	Verordening label	-

Regelaar omschrijving

Regelaar serie	ID300	Voedingsspanning	4
Regelaar grootte	2	Regelaar kaliber	050

Gemeenschappelijke omschrijving

Verfkleur	RAL6000	Verfkleur ID300	RAL7016
Verf systeem	C3L (1 x acrylic polyurethane finish (50µm +/- 20%))		

Mechanische motorverbinding

Afmeting motorflens	-	Asmateriaal	Stalen as
Type hoofdas	Uitgaande as conform IEC standaard	ISO classificatie asmateriaal	-
Diameter hoofdas (mm)	24j6	Tweede aseinde	-
Lengte hoofdas (mm)	50	Diameter secundaire as (mm)	-
Montage voorlager	Gemonteerd tegen aanslag	Aslengte niet-aandrijfzijde (mm)	-
Type voorlager	Voorkogellager	Type achterlager	Achterkogellager
Voorlager	6205	Lager NDE-zijde	6205
Type smering	Levenslange smering		

Nr. :

Datum : 27 oct. 2021

Asynchrone motor Commander ID met opties - 2P LSES 90LU 2.2kW IFT/IE3 B3 ID300-24050 -

Motor opties

Trillingsniveau	A	Materiaal kap	Kunststof waaierkap
Soort balancering	Halve spie (H)	Regendak	-
Impregnatietype (HR & T)	< 95% ; (T)	Type Koelindex	-
Thermische bescherming van de wikkelingen	-	Kenmerken geforceerde koeling	-
Stilstandsverwarming	-	Type encoder	-
Positie condenswaterafvoergaten	6H	Encoderkenmerken	-
Materiaal typeplaat	Aluminium typeplaat	Materiaal bevestigingsartikelen	Stalen schroeven
Thermische bescherming van het lagerschild	-	Aanpassing voor trillingssensor	-
Versterkt isolatiesysteem	-		

Regelaar opties (Ingevoerd geassembleerd)

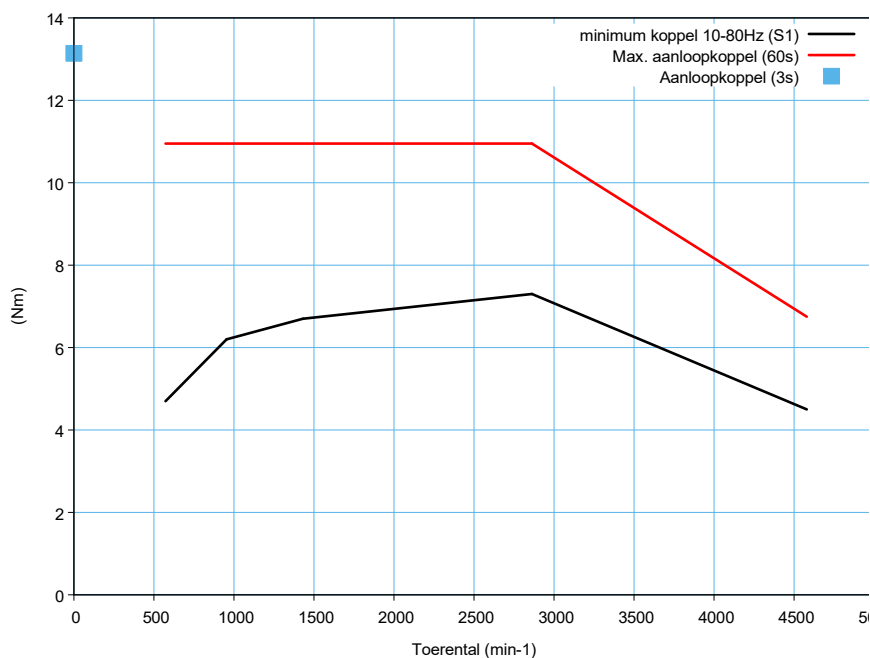
Lokale bediening	Potentiometer + LED + Controls vooruit / achteruit / stop (ID-RUN_POT_LED_FLANGE)	Positie bevestiging netaansluiting	A (boven)
Geforceerde koeling Regelaar	-	Positie hoofdwartel	Rechts (1)
Remweerstand	-	Type netaansluiting	M25+M20+2xM16 ; Met pluggen (ID-4 CABLE FLANGE)
Gelijkrichter	-		

Regelaar opties (Ingevoerd niet geassembleerd)

Veldbus	-	EMC-filter	-
Plaatselijke display	-	Type hoofdwartel	-

Motorkarakteristieken (voeding op regelaar)

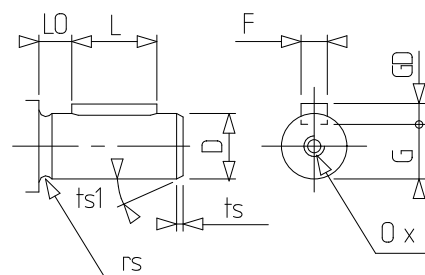
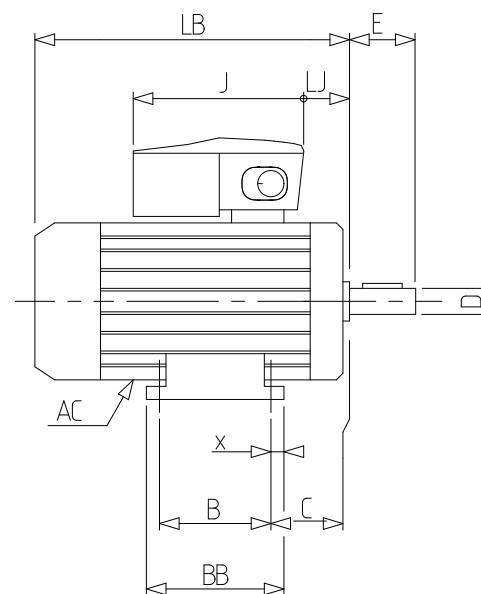
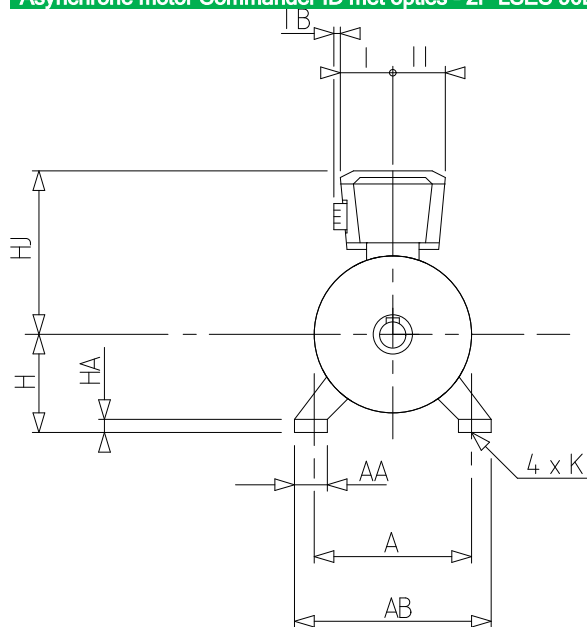
Nominaal toerental (min-1)	2895
Nominaal koppel	7,30
Max. aanloopkoppel (60s)	10,95
Aanloopkoppel (3s)	13,14
Maximale ingangsstroom (A)	7,50
Basisfrequentie motor (Hz)	50
schakelfrequentie (kHz)	3
kamertemperatuur	40
Geluidsdruk niveau (dB(A))	67



Nr. :

Datum : 27 oct. 2021

Asynchrone motor Commander ID met opties - 2P LSES 90LU 2.2kW IFT/IE3 B3 ID300-24050 -



A	140
AA	39
AB	172
AC	189,00
B	125
BB	164
C	56,0
D	24j6
E	50
F	8
G	20
GD	7
H	90
HA	11
HJ	196,0
I	75
II	75
IB	18
J	232,0
K	10
L	40
LB	276,0
LJ	9,9
LO	6
O	M8
p	19
rs	0,5
ts	2
ts1	20
x	28