

N° :

Date : 22 août 2023

Moteur asynchrone

4P LSES 71LR 0.55kW IFT/IE2 B14 230D/380Y/400Y/415Y-460Y 50-60Hz -

Utilisation : Environnement Usage Courant ; Ambiance Non corrosive ; Finition - ; Zone Sans particularité ; Usage général ; Température ambiante -16 +40 °C ; Altitude maximale 1000 m.

Composition moteur : Carter en alliage d'aluminium ; Palier avant en alliage d'aluminium ; Palier arrière en alliage d'aluminium.



Définition moteur

		Usage	Usage général
Type de protection	-	Tension réseau (V)	400
Code génération	IFT	Couplage	DY
Classe de rendement	IE2	Tension couplage (V)	230D/380Y/400Y/415Y-460Y
Nombre de phases réseau	3	Fréquence de base du moteur (Hz)	50-60
Nombre de vitesse(s)		Position de fonctionnement	IM3601(IMB14)
Polarité	4P	Indice de protection	IP55
Série moteur	LSES	Indice de refroidissement	IC411
Hauteur d'axe moteur (mm)	71	Classe d'isolation	F
Code longueur	LR	Finition	-
Puissance assignée GV (kW)	0,550	Moment d'inertie moteur J (kg.m2)	0,0011000
	-	Masse du moteur (kg)	8,3
Vitesse de synchronisme (min-1)	1500	Plage de température ambiante (°C)	-16 +40
Vitesse mécanique maximum (min-1)		Label réglementation	-

Définitions communes

Nuance de peinture	RAL6000
Peinture système	C3L (1 x finition polyuréthane acrylique (50µm +/-20%))

Interface mécanique moteur

Dimension bride moteur	FT85	Matériau arbre	Arbre en acier
Type arbre principal	Bout d'arbre normalisé CEI	Nuance matériau de l'arbre	-
Diamètre arbre principal (mm)	14j6	Deuxième bout d'arbre	-
Longueur arbre principal (mm)	30	Diamètre arbre secondaire (mm)	-
Montage roulement avant	Bloqué	Longueur arbre secondaire (mm)	-
Type de roulement avant	Roulement AV à billes	Type de roulement arrière	Roulement AR à billes
Roulement avant	6202	Roulement côté NDE	6202
Type de graissage	Graisse à vie		

Interface électrique moteur

Type de raccordement réseau	Boîte à bornes	Type de câble	-
Matériau raccordement réseau	Matériaux composite	Matériau presse-étoupe	Presse étoupe non fourni, trous taraudés avec bouchon(s) plastique(s)
Position fixation raccordement réseau	A	Type de presse-étoupe principal	1xM16 ; Avec bouchons
Orientation du raccordement réseau	haut	Position du presse-étoupe principal	Droite (1)
Position relative du raccordement réseau	0		

N° :

Date : 22 août 2023

Moteur asynchrone - 4P LSES 71LR 0.55kW IFT/IE2 B14 230D/380Y/400Y/415Y-460Y 50-60Hz -

Options moteur

Niveau de vibration	A	Matériau capot	Capot plastique
Type d'équilibrage	Demi-clavette (H)	Tôle parapluie	-
Type d'imprégnation (HR & T)	< 95% ; (T)	Type de refroidissement	-
Protection thermique bobinage	-	Caractéristiques ventilation forcée	-
Résistance de réchauffage	-	Type de codeur	-
Position des trous de purge	6H	Caractéristiques codeur	-
Matériau plaque signalétique	Plaque signalétique en aluminium	Matériau visserie	Visserie en acier
Protection thermique palier	-	Adaptation pour capteur de vibrations	-
Système d'isolation renforcée	-		

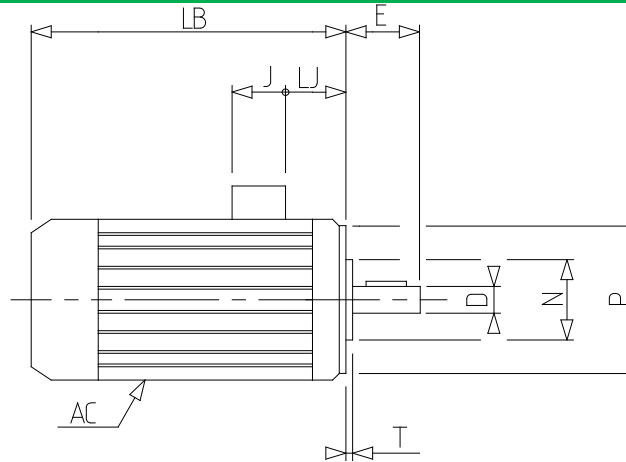
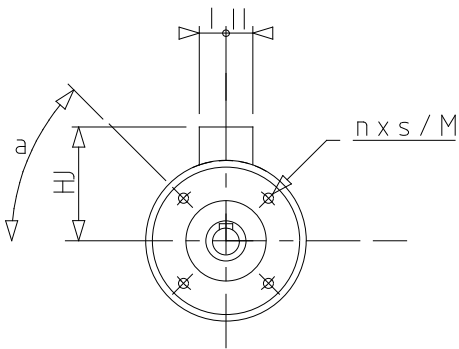
Caractéristiques moteur (alimentation sur réseau)

U (V)	F _n (Hz)	N _n (min-1)	P _n (kW)	M _n (N.m)	I _n (A)	I ₀ (A)	M _{max} (N.m)	I _{max} (A)	M _d (N.m)	I _d (A)	Cos Phi à 4/4	Cos Phi à 3/4	Cos Phi à 2/4	η 4/4 (%)	η 3/4 (%)	η 2/4 (%)	LpA (dB(A))
230	50	1420	0,55	3,7	2,5	1,75	11,5		9,9	7,9	0,7	0,6	0,45	78	77	74	
380	50	1410	0,55	3,8	1,4	0,91	10,3		8,9	7,5	0,75	0,65	0,5	77	77	75	
400	50	1420	0,55	3,7	1,4	1,01	11,5		9,9	7,9	0,7	0,6	0,45	78	77	74	
415	50	1430	0,55	3,8	1,5	1,09	12,3		10,6	8,2	0,65	0,55	0,45	77	76	72	
460	60	1730	0,55	3,1	1,4	0,93	10,5		9,1	8,1	0,65	0,55	0,45	79	78	74	

N° :

Date : 22 août 2023

Moteur asynchrone - 4P LSES 71LR 0.55kW IFT/IE2 B14 230D/380Y/400Y/415Y-460Y 50-60Hz -



a	45
AC	140,00
D	14j6
E	30
F	5
G	11
GD	5
HJ	100,0
I	40
II	40
J	80
L	25
LA	0
LB	233,0
LJ	27,0
LO	4
M	85
N	70
n	4
O	M5
P	105
p	15
S	M6
T	2.5

