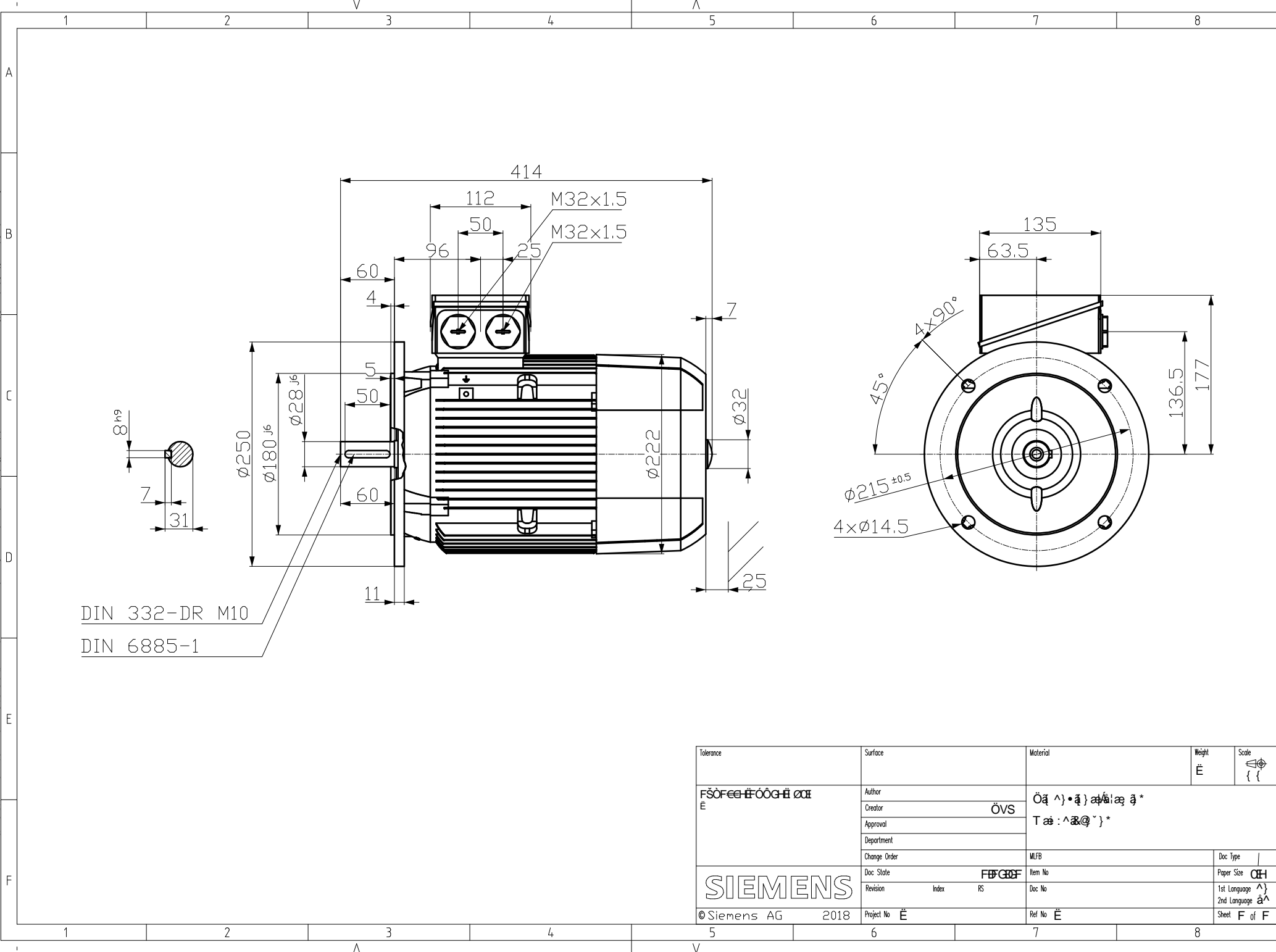


刀痕等  
用文字  
标注  
在图  
中

此图  
为  
A4  
幅  
面  
图  
纸  
如  
有  
修  
改  
请  
在  
图  
中  
注  
明  
修  
改  
内  
容  
及  
日期

此图  
为  
A4  
幅  
面  
图  
纸  
如  
有  
修  
改  
请  
在  
图  
中  
注  
明  
修  
改  
内  
容  
及  
日期

此图  
为  
A4  
幅  
面  
图  
纸  
如  
有  
修  
改  
请  
在  
图  
中  
注  
明  
修  
改  
内  
容  
及  
日期



DIN 332-DR M10

DIN 6885-1

Tolerance	Surface	Material	Weight	Scale
F50 F60 F70 F80 G H JS	Author	ÖV	E	1:1
E	Creator			
	Approval			
	Department			
	Change Order	MFB	Doc Type	/
	Doc State	F50 F60 F70 F80 G H JS	Item No	Paper Size
	Revision	Index	Doc No	1st Language
	Project No	E	Ref No	2nd Language
				Sheet
				F of F

SIEMENS

© Siemens AG 2018