

N° :

Date : 5 oct. 2023

Réducteur Multibloc

Mb3101 7.5 NU H B3 MUT / FT85 - 14x30

Utilisation : Environnement Usage Courant ; Ambiance Non corrosive ; Zone Sans particularité



Composition réducteur : Carter en fonte ; Palier en fonte

Définition réducteur

Type de protection	-	Forme de fixation	NU
Série réducteur	Mb	Position de la fixation	-
Taille réducteur	31	Position de fonctionnement	B3
Code capacité	0	Type arbre lent	H
Code nombre de trains	1	Interface d'entrée	MUT
Réduction exacte	7.5	Prémontage	A

Définitions communes

Nuance de peinture	RAL6000	Finition	-
Peinture système	C3L (1 x finition polyuréthane acrylique (50µm +/-20%))		

Interface mécanique réducteur

Dimension bride de sortie	-	Type d'entrée	MUT
Diamètre arbre lent (mm)	20H7	Bride d'entrée reducteur	F70
Longueur arbre lent (mm)	90	Diamètre arbre entrée réducteur	14
Matériau arbre	Arbre en acier	Longueur arbre entrée réducteur (mm)	30
Nuance matériau de l'arbre	-		

Options réducteur

Type de lubrifiant	Huile Synthétique PAG ISO VG 220	Anti-dévireur AD	-
Pompe de lubrification	-	Sens de rotation arbre lent	-
Matériau visserie	Visserie en acier	Articulation élastique	-
Matériau plaque signalétique	Plaque signalétique en polyester argenté		
Système de refroidissement	-	Refroidissement externe nécessaire	
Fiche ATEX	--		

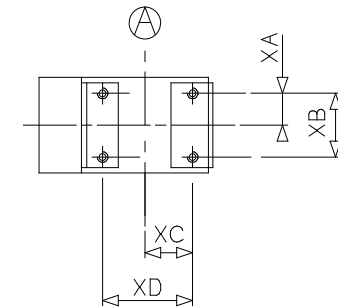
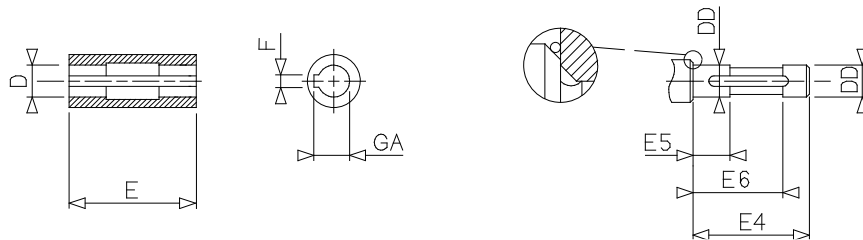
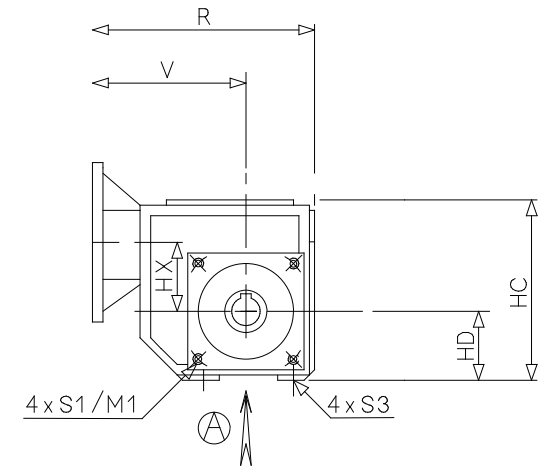
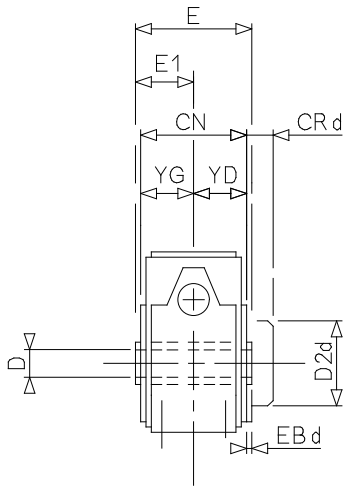
Caractéristiques réducteur (alimentation sur réseau)

Vitesse de sortie exacte (min-1)		Indice de réduction	7.3
Moment disponible à l'arbre lent (N.m)		Quantité de lubrifiant réducteur (l)	0.12
Facteur K		Puissance thermique en entrée (kW)	
ReNum / ReDen	15/2	Jeu angulaire à l'arbre lent (° dec.)	0,4500000
Type de réduction	Réduction finie	Masse du réducteur (kg)	5,0

N° :

Date : 5 oct. 2023

Réducteur Multibloc - Mb3101 7.5 NU H B3 MUT / FT85 - 14x30



LEROY-SOMER

The information contained in this data-sheet is for guidance only and does not form part of any contract. The accuracy cannot be guaranteed as our company have an ongoing process of development and reserve the right to change the specification of their products without notice.
 Moteurs Leroy-Somer SAS. Siège social : Bd Marcellin Leroy, CS 10015, 16915 Angoulême Cedex 9, France. Capital social : 65 800 512 €, RCS Angoulême 338 567 258.
 Control Techniques Limited. Registered Office: The Gro, Newtown, Powys SY16 3BE. Registered in England and Wales. Company Reg. No. 01236886.

Version V8.261



Fiche technique

LEROY-SOMER[™]

The information contained in this data-sheet is for guidance only and does not form part of any contract. The accuracy cannot be guaranteed as our company have an ongoing process of development and reserve the right to change the specification of their products without notice.
Moteurs Leroy-Somer SAS. Siège social : Bd Marcellin Leroy, CS 10015, 16915 Angoulême Cedex 9, France. Capital social : 65 800 512 €, RCS Angoulême 338 567 258.
Control Techniques Limited. Registered Office: The Gro, Newtown, Powys SY16 3BE. Registered in England and Wales. Company Reg. No. 01236886.

Version V8.261

N° :

Date : 5 oct. 2023

Réducteur Multibloc - Mb3101 7.5 NU H B3 MUT / FT85 - 14x30

Réducteur
(° & mm)

ad	-	DKd	-	EP	0	Mg	-	Td	-
ag	-	DKg	-	Es	-	M1	85	Tg	-
a1d	-	DLd	-	EX	-	M2d	-	V	75
a1g	-	DLg	-	EXs	-	M2g	-	VA	-
a2d	-	DMd	-	EY	-	M3d	-	VB	-
a2g	-	DMg	-	EYs	-	M3g	-	VC	-
a3d	-	DNd	-	F	6	nd	-	VD	-
a3g	-	DNg	-	FA	0	Nd	-	VE	-
a4d	-	DP	0	Fs	-	ng	-	VK	-
a4g	-	DRd	-	G	-	Ng	-	VL	-
a5d	-	DRg	-	GA	22.8	O	-	VM	-
a5g	-	Ds	-	GC	0	OA	0	VO	-
a6d	-	DSd	-	GD	-	Os	-	VP	-
a6g	-	DSg	-	GDs	-	Pd	-	VQ	-
a7d	-	DTd	-	Gs	-	Pg	-	VR	-
a7g	-	DTg	-	H1d	-	p	-	VSd	-
CN	82.0	E	90	H1g	-	ps	-	VSg	-
CRd	22.5	E1	45,00	H2d	-	PU	0,00	WA	0
CRg	-	E2	-	H2g	-	R	120,00	XA	31.5
CX	-	E4	80 / 89	H3d	-	RAP	0	XB	63
D	20H7	E5	27	H3g	-	RR	-	XC	31.5
D2d	54	E6	63	H4d	-	RU	0.0	XD	63
D2g	-	EBd	4	H4g	-	Sd	-	XE	31.5
D3d	-	EBg	-	HB	-	Sg	-	XF	63
D3g	-	EC	-	HC	127	S1	M8x12	XG	31.5
D4d	-	ECs	-	HD	50	S3	M8x12	XH	63
D4g	-	ED	-	HF	-	S4d	-	XI	-
DBd	-	EDs	-	HX	40	S4g	-	YA	0
DBg	-	EE	-	LAd	-	S5d	-	YD	41,00
DD	20h6	EEs	-	LAg	-	S5g	-	YG	41,00
DE	-			Md	-	SU	-	ZA	0