



Nr. :

Datum : 25 nov. 2019

Asynchrone motor met opties

6P FLSES 280M 55kW IFT/IE3 V1 380D/400D/415D/690Y 50Hz -

Motor RVS schroeven ; Verfsysteem C5M ; Regendak ; Balanceringsklasse B (18µm ; 1.1mm/s ; 1.7m/s²) ; Positie condenswaterafvoergaten DE

Gebruik : Milieu Algemeen ; Omgeving Corrosief ; Finiton - ; Zone Geen bijzonderheden ; Algemene toepassing ; Omgevingstemperatuur -16 +40 °C ; Maximale hoogte 1000 m.

Motoreigenschappen : Gietijzeren behuizing ; Gietijzeren voorlagerschild ; Gietijzeren achterlagerschild.



Motor omschrijving

Beschermingsgraad	-	Toepassing	Algemene toepassing
Code generatie	IFT	Netspanning (V)	400
Rendementsklasse	IE3	Koppeling	DY
Aantal netfasen	3	Koppelingsspanning (V)	380D/400D/415D/690Y
Aantal toerentallen		Basisfrequentie motor (Hz)	50
Polariteit	6P	Montagepositie	IM3011(IMV1)
Motor serie	FLSES	Beschermingsgraad	IP55
Hoogte motoras (mm)	280	Koelindex	IC411
Code lengte	M	Isolatieklasse	F
Toegekend vermogen HS (kW)	55,000	Afwerking	-
	-	Traagheidsmoment motor J (kg.m ²)	1,2800000
Nominaal toerental (min-1)	986	Gewicht motor (kg)	605,0
Max. mechanisch toerental (min-1)	1740		

Gemeenschappelijke omschrijving

Verfkleur	RAL6000
Verf systeem	C5M (1 x Ph-Zn EP primer (80µm +/- 20%) - 1 x Ph-Zn PU primer (60µm +/- 20%) - 1 x polyurethane polyester / acrylic mix (60µm +/- 20%))

Mechanische motorverbinding

Afmeting motorflens	FF500	Asmateriaal	Stalen as
Type hoofdas	Uitgaande as conform IEC standaard	ISO classificatie asmateriaal	-
Diameter hoofdas (mm)	75m6	Tweede aseinde	-
Lengte hoofdas (mm)	140	Diameter secundaire as (mm)	-
Montage voorlager	Geblokkeerd	Aslengte niet-aandrijfzijde (mm)	-
Type voorlager	Voorkogellager	Type achterlager	Achterkogellager
Voorlager	6316	Lager NDE-zijde	6314
Code Type de graissage	Graisseurs		

Elektrische motorverbinding

Type netaansluiting	Klemmenkast	Type kabel	-
Materiaal voor netaansluiting	Gietijzer	Materiaal wartel	-
Positie bevestiging netaansluiting	A	Type hoofdwartel	-
Positie netaansluiting	voor	Positie hoofdwartel	Rechts (1)
Relatieve positie van de netaansluiting	0		

Nr. :

Datum : 25 nov. 2019

Asynchrone motor met opties - 6P FLSES 280M 55kW IFT/IE3 V1 380D/400D/415D/690Y 50Hz -

Motor opties

Trillingsniveau	B (18µm ; 1.1mm/s ; 1.7m/s ²)	Materiaal kap	Metalen waaierkap
Soort balancering	Halve spie (H)	Regendak	Regendak
Impregnatietype (HR & T)	< 95% ; -16+40°C (T)	Type Koelindex	-
Thermische bescherming van de wikkelingen	1xPTC (wikkeling)	Kenmerken geforceerde koeling	-
Stilstandsverwarming	-	Type encoder	-
Positie condenswaterafvoergaten	DE	Encoderkenmerken	-
Materiaal typeplaat	RVS typeplaat	Materiaal bevestigingsartikelen	RVS schroeven
Thermische bescherming van het lagerschild	-	Aanpassing voor trillingsensor	-
Versterkt isolatiesysteem	-		

Motorkarakteristieken (voeding op spanningsnet)

Netspanning (V)	Basisfrequentie motor (Hz)	Toegekend vermogen HS (kW)	Nominaal koppel (N.m)	Nominaal toerental (min-1)	Nominale stroomsterkte (A)	Cos Phi bij 4/4	Cos Phi bij 3/4	Cos Phi bij 2/4	Rendement bij 4/4 (IEC 60 034-2-1) van de belasting (%)	Rendement bij 3/4 (IEC 60 034-2-1) van de belasting (%)	Rendement bij 2/4 (IEC 60 034-2-1) van de belasting (%)
380	50	55,000	533	984,00	103,00	0,86			94,10		
400	50	55,000	533	986	100,0	0,84	0,79	0,69	94,40	94,60	94,20
415	50	55,000	533	988,00	99,00	0,82			94,40		
460	60	55	443,07	1186,00	87,00	0,84			94,50		

Motorkarakteristieken (voeding op spanningsnet) 400 V 50 Hz

Aanlooppkoppel (N.m)	1522,0
Gemiddeld aanlooppkoppel (N.m)	
Max. aanlooppkoppel (N.m)	1684
Maximale startfrequentie bij nullast (d/h)	-
Geblokkeerde rotor tijd in koude toestand (s)	

Id / In	7,33
Id	733,00
Stroomsterkte bij Mmax (A)	451
Nullast stroom (A)	42,00
Geluidsdruk niveau (dB(A))	64

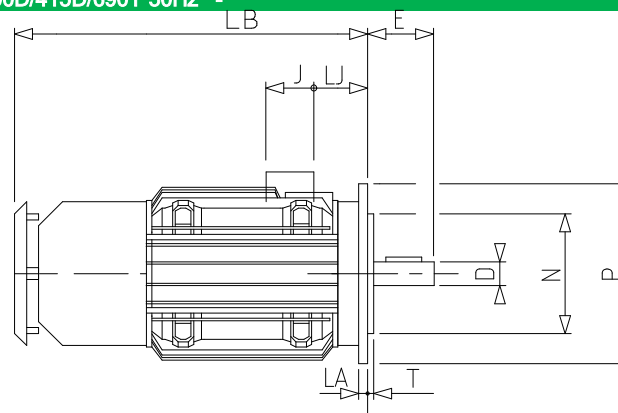
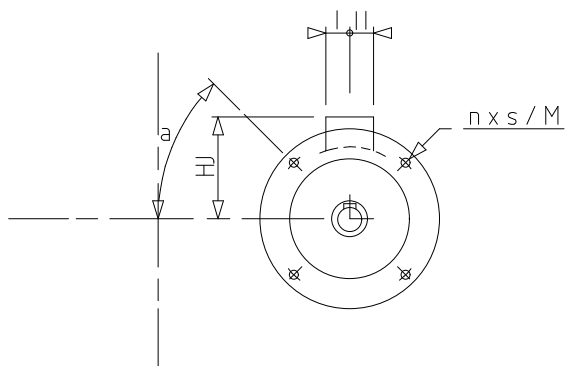
Motorkarakteristieken (voeding op regelaar)

Netspanning (V)	fn (Hz)	Pn (kW)	Nn (min-1)	In (A)	Cos Phi	Mn @ f/10 (N.m)	Mn @ f/5 (N.m)	Mn @ f/3 (N.m)	Mn @ f/2 (N.m)	Mn (N.m)	Mn @ fx1.7 (N.m)	Mn @ fx2 (N.m)
400 D	50	55	986	108	0.85	346,4	400,0	453,1	533,0	533,0	302,0	0,0

Nr. :

Datum : 25 nov. 2019

Asynchrone motor met opties - 6P FLSES 280M 55kW IFT/IE3 V1 380D/400D/415D/690Y 50Hz -



a	22.5
AC	481,00
AD1	45
D	75m6
DTP	420
E	140
F	20
G	67.5
GD	12
HJ	437,0
I	175
II	212
J	352
L	125
LA	18
LB	1089,0
LJ	69,0
LO	15
M	500
N	450
n	8
O	M20
P	550
p	42
rs	0.8
S	18.5
T	5
ts	1
ts1	45

