

Nr. :

Datum : 9 jul. 2019

Asynchrone motor

4P FLSD 132M 7,5kW LS2/IE2 Ex II2G Ex d e IIC T4 Gb B3 230VD/400VY 50Hz -

Gebruik : Milieu Volgens richtlijn ATEX Gas ; Omgeving Corrosief ; Finitie - ; Zone Explosieveilig - gasvormig ; Beschermingsgraad Ex II2G Ex d e IIC T4 Gb ; Algemene toepassing ; Omgevingstemperatuur -16 +40 °C ; Maximale hoogte 1000 m ; Max. oppervlaktetemperatuur 135°C

Motoreigenschappen : Gietijzeren behuizing ; Gietijzeren voorlagerschild ; Gietijzeren achterlagerschild.



Motor omschrijving

Beschermingsgraad	Ex II2G Ex d e IIC T4 Gb	Toepassing	Algemene toepassing
Code generatie	LS2	Netspanning (V)	400
Rendementsklasse	IE2	Koppeling	DY
Aantal netfasen	3	Koppelingsspanning (V)	230VD/400VY
Aantal toerentallen		Basisfrequentie motor (Hz)	50
Polariteit	4P	Montagepositie	IM1001(IMB3)
Motor serie	FLSD	Beschermingsgraad	IP55
Hoogte motoras (mm)	132	Koelindex	IC411
Code lengte	M	Isolatieklasse	F
Toegekeend vermogen HS (kW)	7,500	Afwerking	-
	-	Traagheidsmoment motor J (kg.m2)	0,0280000
Nominaal toerental (min-1)	1465	Gewicht motor (kg)	96,0
Max. mechanisch toerental (min-1)			

Gemeenschappelijke omschrijving

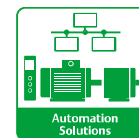
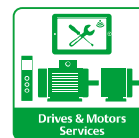
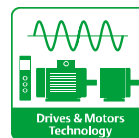
Verfkleur	RAL2004
Verf systeem	C3L (1 x acrylic polyurethane finish (50µm +/- 20%))

Mechanische motorverbinding

Afmeting motorflens	-	Asmateriaal	Stalen as
Type hoofdas	Uitgaande as conform IEC standaard	ISO classificatie asmateriaal	-
Diameter hoofdas (mm)	38k6	Tweede aseinde	-
Lengte hoofdas (mm)	80	Diameter secundaire as (mm)	-
Montage voorlager	Geblokkeerd	Aslengte niet-aandrijfzijde (mm)	-
Type voorlager	Voorkogellager	Type achterlager	Achterkogellager
Voorlager	6308	Lager NDE-zijde	6308
Code Type de graissage	Vie		

Elektrische motorverbinding

Type netaansluiting	Gietijzeren klemmenkast met verhoogde veiligheid	Type kabel	-
Materiaal voor netaansluiting	Gietijzer	Materiaal wartel	Wartel niet meegeleverd, getapte gaten met plug(gen)
Positie bevestiging netaansluiting	A	Type hoofdwartel	1xM25 + 1xM20 ; Met pluggen
Positie netaansluiting	boven	Positie hoofdwartel	Rechts (1)
Relatieve positie van de netaansluiting	0		



Nr. :

Datum : 9 jul. 2019

Asynchrone motor - 4P FLSD 132M 7,5kW LS2/IE2 Ex II2G Ex d e IIC T4 Gb B3 230VD/400VY 50Hz -

Motor opties

Trillingsniveau	A (25µm ; 1.6mm/s ; 2.5m/s ²)	Materiaal kap	Metalen waaierkap
Soort balancering	Halve spie (H)	Regendak	-
Impregnatietype (HR & T)	< 95% ; -16+40°C (T)	Type Koelindex	-
Thermische bescherming van de wikkelingen	-	Kenmerken geforceerde koeling	-
Stilstandsverwarming	-	Type encoder	-
Positie condenswaterafvoergaten	zonder	Encoderkenmerken	-
Materiaal typeplaat	Aluminium typeplaat	Materiaal bevestigingsartikelen	Stalen schroeven
Thermische bescherming van het lagerschild	-	Aanpassing voor trillingsensor	-
Versterkt isolatiesysteem	-		

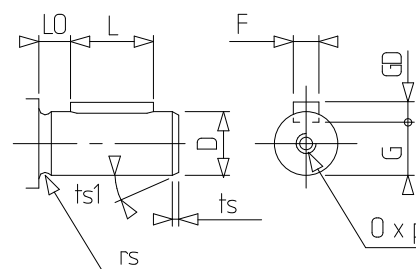
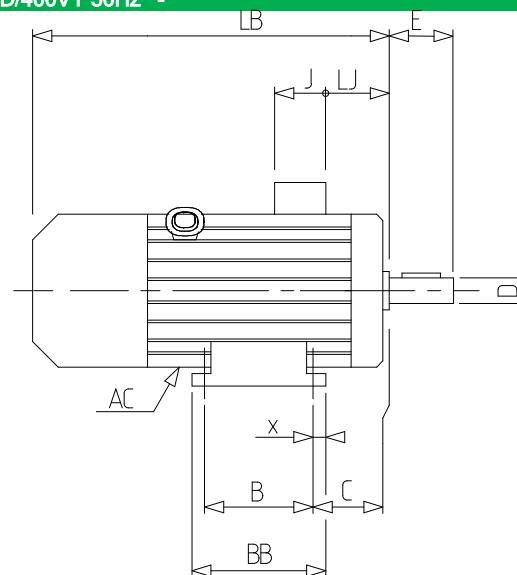
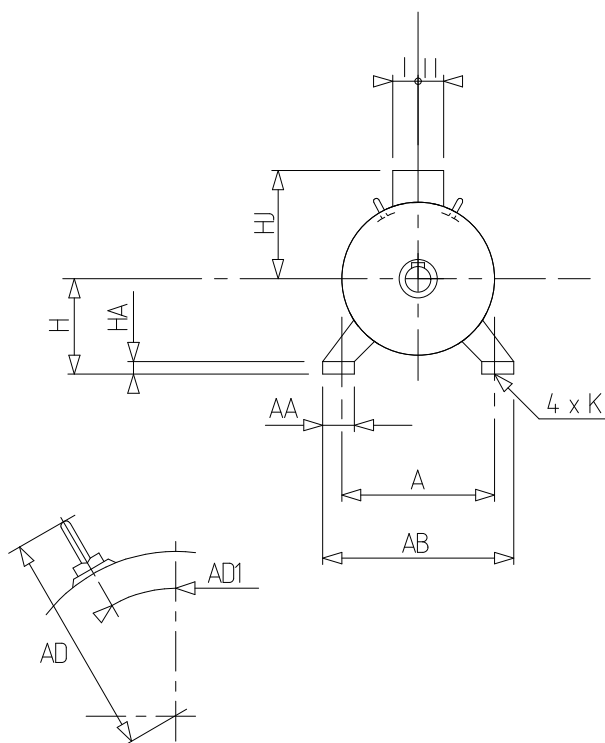
Motorkarakteristieken (voeding op spanningsnet)

Nominaal toerental (min-1)	1465	Maximale startfrequentie bij nullast (d/h)	-
Nominale stroomsterkte (A)	14.8	Geluidsdruk niveau (dB(A))	64
Nullast stroom (A)	-	Cos Phi bij 4/4	0,83
Id / In	8.51	Cos Phi bij 3/4	0,76
Nominaal koppel (N.m)	49	Cos Phi bij 2/4	0,63
Aanloopkoppel (N.m)	147.0	Rendement bij 4/4 (IEC 60 034-2-1) van de belasting (%)	88,80
Max. aanloopkoppel (N.m)	186	Rendement bij 3/4 (IEC 60 034-2-1) van de belasting (%)	89,90
Gemiddeld aanloopkoppel (N.m)		Rendement bij 2/4 (IEC 60 034-2-1) van de belasting (%)	89,70
Geblokkeerde rotor tijd in koude toestand (s)			

Nr. :

Datum : 9 jui. 2019

Asynchrone motor - 4P FLSD 132M 7,5kW LS2/IE2 Ex II2G Ex d e IIC T4 Gb B3 230VD/400VY 50Hz -



A	216
AA	63
AB	255
AC	272,00
AD1	35
B	178
BB	243
C	89.0
D	38k6
E	80
F	10
G	33
GD	8
H	132
HA	16
HJ	225,5
I	68
II	68
J	136
K	12
L	63
LB	488,5
LJ	58,5
LO	10
O	M12
p	28
rs	0.5
ts	2
ts1	20
x	15