

Nr. :

Datum : 10 avr. 2019

Asynchrone motor met opties

6P FLSES 315S 75kW IFT/IE3 V1 380D/400D/415D/690Y-460D 50-60Hz -

Regendak ; Positie condenswaterafvoergaten DE

Gebruik : Milieu Algemeen ; Omgeving Corrosief ; Finiton - ; Zone Geen bijzonderheden ; Algemene toepassing ; Omgevingstemperatuur -16 +40 °C ; Maximale hoogte 1000 m.

Motoreigenschappen : Gietijzeren behuizing ; Gietijzeren voorlagerschild ; Gietijzeren achterlagerschild.



Motor omschrijving

| | | | |
|-----------------------------------|--------|---|--------------------------|
| Beschermingsgraad | - | Toepassing | Algemene toepassing |
| Code generatie | IFT | Netspanning (V) | 400 |
| Rendementsklasse | IE3 | Koppeling | DY |
| Aantal netfasen | 3 | Koppelingsspanning (V) | 380D/400D/415D/690Y-460D |
| Aantal toerentallen | | Basisfrequentie motor (Hz) | 50-60 |
| Polariteit | 6P | Montagepositie | IM3011(IMV1) |
| Motor serie | FLSES | Beschermingsgraad | IP55 |
| Hoogte motoras (mm) | 315 | Koelindex | IC411 |
| Code lengte | S | Isolatieklasse | F |
| Toegekend vermogen HS (kW) | 75,000 | Afwerking | - |
| | - | Traagheidsmoment motor J (kg.m ²) | 2,5000000 |
| Nominaal toerental (min-1) | 991 | Gewicht motor (kg) | 965,0 |
| Max. mechanisch toerental (min-1) | 1740 | | |

Gemeenschappelijke omschrijving

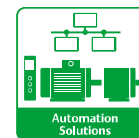
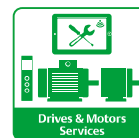
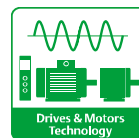
| | |
|--------------|--|
| Verfkleur | RAL6000 |
| Verf systeem | Ila (1 grondlaag uit epoxy van 30/40 micron + 1 deklaag uit polyurethaan van 20/30 micron) |

Mechanische motorverbinding

| | | | |
|------------------------|------------------------------------|----------------------------------|------------------|
| Afmeting motorflens | FF600 | Asmateriaal | Stalen as |
| Type hoofdas | Uitgaande as conform IEC standaard | ISO classificatie asmateriaal | - |
| Diameter hoofdas (mm) | 80m6 | Tweede aseinde | - |
| Lengte hoofdas (mm) | 170 | Diameter secundaire as (mm) | - |
| Montage voorlager | Geblokkeerd | Aslengte niet-aandrijfzijde (mm) | - |
| Type voorlager | Voorkogellager | Type achterlager | Achterkogellager |
| Voorlager | 6320 | Lager NDE-zijde | 6316 |
| Code Type de graissage | Graisseurs | | |

Elektrische motorverbinding

| | | | |
|---|-------------|---------------------|------------|
| Type netaansluiting | Klemmenkast | Type kabel | - |
| Materiaal voor netaansluiting | Gietijzer | Materiaal wartel | - |
| Positie bevestiging netaansluiting | A | Type hoofdwartel | - |
| Positie netaansluiting | voor | Positie hoofdwartel | Rechts (1) |
| Relatieve positie van de netaansluiting | 0 | | |



Nr. :

Datum : 10 avr. 2019

Asynchrone motor met opties - 6P FLSES 315S 75kW IFT/IE3 V1 380D/400D/415D/690Y-460D 50-60Hz -

Motor opties

| | | | |
|--|---|---------------------------------|-------------------|
| Trillingsniveau | A (45µm ; 2.8mm/s ; 4.4m/s ²) | Materiaal kap | Metalen waaierkap |
| Soort balancering | Halve spie (H) | Regendak | Regendak |
| Impregnatietype (HR & T) | < 95% ; -16+40°C (T) | Type Koelindex | - |
| Thermische bescherming van de wikkelingen | 1xPTC (wikkeling) | Kenmerken geforceerde koeling | - |
| Stilstandsverwarming | - | Type encoder | - |
| Positie condenswaterafvoergaten | DE | Encoderkenmerken | - |
| Materiaal typeplaat | Aluminium typeplaat | Materiaal bevestigingsartikelen | Stalen schroeven |
| Thermische bescherming van het lagerschild | - | Aanpassing voor trillingssensor | - |
| Versterkt isolatiesysteem | - | | |

Motor karakteristieken (voeding op spanningsnet)

| Netspanning (V) | Basisfrequentie motor (Hz) | Toegekend vermogen HS (kW) | Nominaal koppel (N.m) | Nominaal toerental (min-1) | Nominale stroomsterkte (A) | Cos Phi bij 4/4 | Cos Phi bij 3/4 | Cos Phi bij 2/4 | Rendement bij 4/4 (IEC 60 034-2-1) van de belasting (%) | Rendement bij 3/4 (IEC 60 034-2-1) van de belasting (%) | Rendement bij 2/4 (IEC 60 034-2-1) van de belasting (%) |
|-----------------|----------------------------|----------------------------|-----------------------|----------------------------|----------------------------|-----------------|-----------------|-----------------|---|---|---|
| 380 | 50 | 75,000 | 723 | 990,00 | 143,00 | 0,84 | | | 94,60 | | |
| 400 | 50 | 75,000 | 723 | 991 | 137,0 | 0,83 | 0,8 | 0,73 | 95,00 | 95,30 | 95,00 |
| 415 | 50 | 75,000 | 723 | 992,00 | 134,00 | 0,82 | | | 94,80 | | |
| 460 | 60 | - | - | 1190,00 | 122,00 | 0,81 | | | 95,00 | | |

Motor karakteristieken (voeding op spanningsnet) 400 V 50 Hz

| | |
|---|--------|
| Aanlooppkoppel (N.m) | 1446.0 |
| Gemiddeld aanlooppkoppel (N.m) | |
| Max. aanlooppkoppel (N.m) | 1518 |
| Maximale startfrequentie bij nullast (d/h) | - |
| Geblokkeerde rotor tijd in koude toestand (s) | |

| | |
|----------------------------|--------|
| Id / In | 7.0 |
| Id | 959,00 |
| Stroomsterkte bij Mmax (A) | 415 |
| Nullast stroom (A) | 46,00 |
| Geluidsdruk niveau (dB(A)) | 70 |

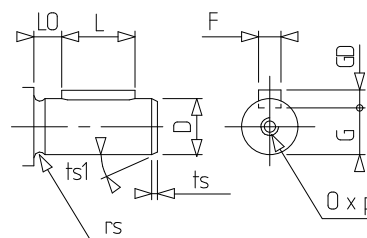
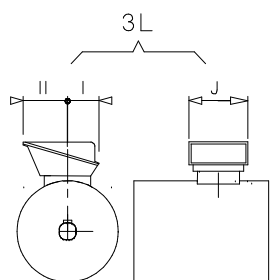
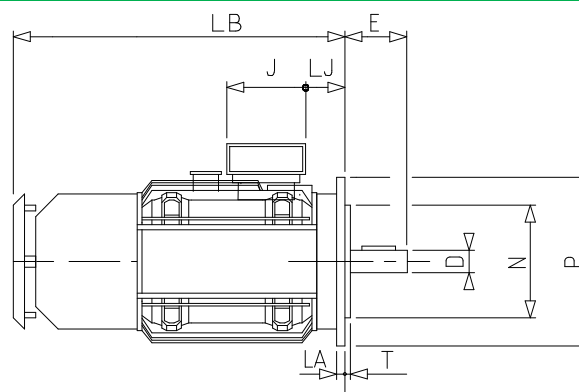
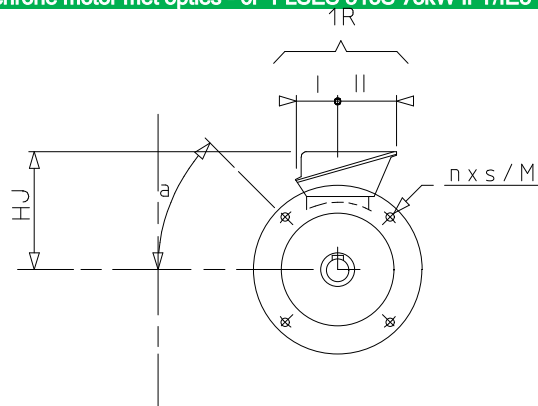
Motor karakteristieken (voeding op regelaar)

| Netspanning (V) | Frequentie (Hz) | Pn (kW) | Nn (min-1) | In (A) | Cos Phi | Mn @ f/10 (N.m) | Mn @ f/5 (N.m) | Mn @ f/3 (N.m) | Mn @ f/2 (N.m) | Mn (N.m) | Mn @ fx1.7 (N.m) | Mn @ fx2 (N.m) |
|-----------------|-----------------|---------|------------|--------|---------|-----------------|----------------|----------------|----------------|----------|------------------|----------------|
| 400 D | 50 | 75 | 990 | 155 | 0.8 | 498,6 | 575,0 | 652,0 | 767,0 | 767,0 | 412,0 | 0,0 |

Nr. :

Datum : 10 avr. 2019

Asynchrone motor met opties - 6P FLSES 315S 75kW IFT/IE3 V1 380D/400D/415D/690Y-460D 50-60Hz -



| | |
|-----|--------|
| a | 22,5 |
| AC | 600,00 |
| AD | 343 |
| AD1 | 45 |
| D | 80m6 |
| DTP | 620 |
| E | 170 |
| F | 22 |
| G | 71 |
| GD | 14 |
| HJ | 532,0 |
| I | 219 |
| II | 269 |
| J | 452 |
| L | 140 |
| LA | 22 |
| LB | 1295,0 |
| LJ | 101,0 |
| LO | 30 |
| M | 600 |
| N | 550 |
| n | 8 |
| O | M20 |
| P | 660 |
| p | 42 |
| rs | 0.8 |
| S | 24 |
| T | 6 |
| ts | 1 |
| ts1 | 45 |