

Nr. :

Datum : 21 févr. 2019

### Asynchrone motor Commander ID met opties

2P LSES 80LG 1,1kW IFT/IE3 B5 ID300-14030 -

Potentiometer + LED + Controls vooruit / achteruit / stop (ID-RUN\_POT\_LED\_FLANGE) ; - ;

**Gebruik :** Milieu Algemeen ; Omgeving Niet corrosief ; Finiton - ; Zone Geen bijzonderheden ; Algemene toepassing ; Omgevingstemperatuur - 16 +40 °C ; Maximale hoogte 1000 m.

**Motoreigenschappen :** Aluminium behuizing ; Gietijzeren voorlagerschild ; Aluminium achterlagerschild.



### Motor omschrijving

Beschermingsgraad	-
Code generatie	IFT
Rendementsklasse	IE3
Aantal netfasen	3
Aantal toerentallen	Variabele snelheid
Polariteit	2P
Motor serie	LSES
Hoogte motoras (mm)	80
Code lengte	LG
Toegekend vermogen HS (kW)	1,100
	-
Nominaal toerental (min-1)	2885
Max. mechanisch toerental (min-1)	11700

Toepassing	Algemene toepassing
Netspanning (V)	400
Koppeling	Y
Montagepositie	IM3001(IMB5)
Beschermingsgraad	IP55
Koelindex	IC411
Isolatieklasse	F
Afwerking	-
Traagheidsmoment motor J (kg.m <sup>2</sup> )	0,0022300
Gewicht motor (kg)	19,1

### Regelaar omschrijving

Regelaar serie	ID300
Regelaar grootte	1

Voedingsspanning	4
Regelaar kaliber	030

### Gemeenschappelijke omschrijving

Verfkleur	RAL6000	Verfkleur ID300	RAL7016
Verf systeem	Ia (1 deklaag uit polyurethaan van 20/30 micron)		

### Mechanische motorverbinding

Afmeting motorflens	FF165
Type hoofdas	Uitgaande as conform IEC standaard
Diameter hoofdas (mm)	19j6
Lengte hoofdas (mm)	40
Montage voorlager	Geblokkeerd
Type voorlager	Voorkogellager
Voorlager	6205
Code Type de graissage	Vie

Asmateriaal	Stalen as
ISO classificatie asmateriaal	-
Tweede aseinde	-
Diameter secundaire as (mm)	-
Aslengte niet-aandrijfzijde (mm)	-
Type achterlager	Achterkogellager
Lager NDE-zijde	6204

Nr. :

Datum : 21 févr. 2019

### Asynchrone motor Commander ID met opties - 2P LSES 80LG 1,1kW IFT/IE3 B5 ID300-14030 -

#### Motor opties

Trillingsniveau	A (25µm ; 1.6mm/s ; 2.5m/s <sup>2</sup> )	Materiaal kap	Kunststof waaierkap
Soort balancering	Halve spie (H)	Regendak	-
Impregnatietype (HR & T)	< 95% ; -16+40°C (T)	Type Koelindex	-
Thermische bescherming van de wikkelingen	-	Kenmerken geforceerde koeling	-
Stilstandsverwarming	-	Type encoder	-
Positie condenswaterafvoergaten	6H	Encoderkenmerken	-
Materiaal typeplaat	Aluminium typeplaat	Materiaal bevestigingsartikelen	Stalen schroeven
Thermische bescherming van het lagerschild	-	Aanpassing voor trillingssensor	-
Versterkt isolatiesysteem	-		

#### Regelaar opties (Ingevoerd geassembleerd)

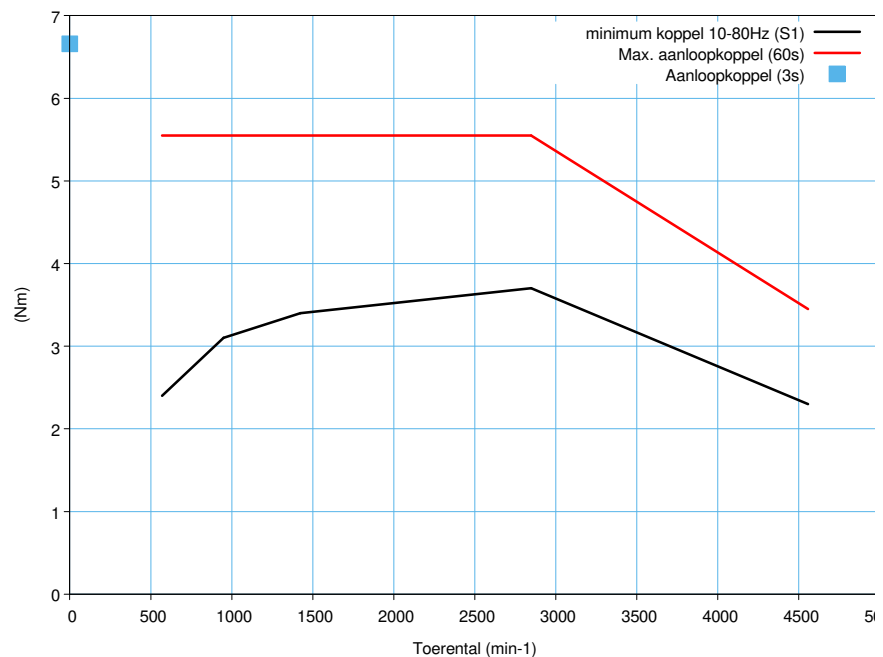
Lokale bediening	Potentiometer + LED + Controls vooruit / achteruit / stop (ID-RUN_POT_LED_FLANGE)	Positie bevestiging netaansluiting	A (boven)
Geforceerde koeling Regelaar	-	Positie hoofdwartel	Rechts (1)
Remweerstand	-	Type netaansluiting	M25+M20+2xM16 ; Met pluggen (ID-4 CABLE FLANGE)
Gelijkrichter	-		

#### Regelaar opties (Ingevoerd niet geassembleerd)

Veldbus	-	EMC-filter	-
Plaatselijke display	-	Type hoofdwartel	-

#### Motorkarakteristieken (voeding op regelaar)

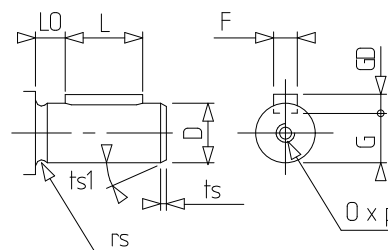
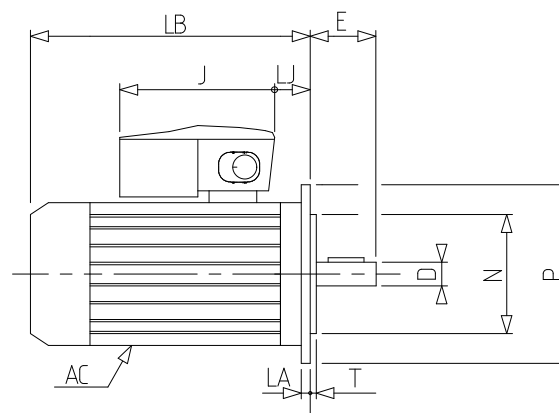
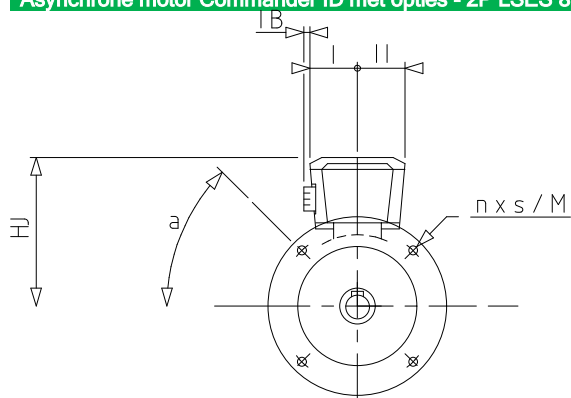
Nominaal toerental (min-1)	2885
Nominaal koppel	3,70
Max. aanloopkoppel (60s)	5,55
Aanloopkoppel (3s)	6,66
Basisfrequentie motor (Hz)	50
schakelfrequentie	3
kamertemperatuur	40
Geluidsdruk niveau (dB(A))	64



Nr. :

Datum : 21 févr. 2019

Asynchrone motor Commander ID met opties - 2P LSES 80LG 1,1kW IFT/IE3 B5 ID300-14030 -



a	45
AC	189,00
D	19j6
E	40
F	6
G	15.5
GD	6
HJ	196,0
I	75
II	75
IB	18
J	217.0
L	30
LA	10
LB	267,0
LJ	29,9
LO	6
M	165
N	130
n	4
O	M6
P	200
p	16
rs	0.5
S	12
T	3.5
ts	2
ts1	20