



Nr. :

Datum : 4 oct. 2018

### Asynchrone motor met opties

8P FLS 355LA 132kW B3 400VD/690VY 50Hz -

1xPTC (wikkeling) ;

**Gebruik :** Milieu Algemeen ; Omgeving Corrosief ; Finiton - ; Zone Geen bijzonderheden ; Algemene toepassing ; Omgevingstemperatuur -16 +40 °C ; Maximale hoogte 1000 m.

**Motoreigenschappen :** Gietijzeren behuizing ; Gietijzeren voorlagerschild ; Gietijzeren achterlagerschild.



### Motor omschrijving

Beschermingsgraad	-	Toepassing	Algemene toepassing
Code generatie	-	Netspanning (V)	400
Rendementsklasse	-	Koppeling	DY
Aantal netfasen	3	Koppelingsspanning (V)	400VD/690VY
Aantal toerentallen	-	Basisfrequentie motor (Hz)	50
Polariteit	8P	Montagepositie	IM1001(IMB3)
Motor serie	FLS	Beschermingsgraad	IP55
Hoogte motoras (mm)	355	Koelindex	IC411
Code lengte	LA	Isolatieklasse	F
Toegekeend vermogen HS (kW)	132,000	Afwerking	-
-	-	Traagheidsmoment motor J (kg.m <sup>2</sup> )	5,5000000
Nominaal toerental (min-1)	741	Gewicht motor (kg)	1415,0
Max. mechanisch toerental (min-1)	-		

### Gemeenschappelijke omschrijving

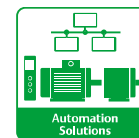
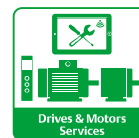
Verfkleur	RAL6000
Verf systeem	Ila (1 grondlaag uit epoxy van 30/40 micron + 1 deklaag uit polyurethaan van 20/30 micron)

### Mechanische motorverbinding

Afmeting motorflens	-	Asmateriaal	Stalen as
Type hoofdas	Uitgaande as conform IEC standaard	ISO classificatie asmateriaal	-
Diameter hoofdas (mm)	100m6	Tweede aseinde	-
Lengte hoofdas (mm)	210	Diameter secundaire as (mm)	-
Montage voorlager	Gemonteerd tegen aanslag	Aslengte niet-aandrijfzijde (mm)	-
Type voorlager	Voorkogellager	Type achterlager	Achterkogellager
Voorlager	6322	Lager NDE-zijde	6322
Code Type de graissage	Graisseurs		

### Elektrische motorverbinding

Type netaansluiting	Klemmenkast	Type kabel	-
Materiaal voor netaansluiting	Gietijzer	Materiaal wartel	-
Positie bevestiging netaansluiting	A	Type hoofdwartel	-
Positie netaansluiting	boven	Positie hoofdwartel	Rechts (1)
Relatieve positie van de netaansluiting	0		



Nr. :

Datum : 4 oct. 2018

### Asynchrone motor met opties - 8P FLS 355LA 132kW B3 400VD/690VY 50Hz -

#### Motor opties

Trillingsniveau	A (45µm ; 2.8mm/s ; 4.4m/s <sup>2</sup> )	Materiaal kap	Metalen waaierskap
Soort balancering	Halve spie (H)	Regendak	-
Impregnatietype (HR & T)	< 95% ; -16+40°C (T)	Type Koelindex	-
Thermische bescherming van de wikkelingen	1xPTC (wikkeling)	Kenmerken geforceerde koeling	-
Stilstandsverwarming	-	Type encoder	-
Positie condenswaterafvoergaten	6H	Encoderkenmerken	-
Materiaal typeplaat	Aluminium typeplaat	Materiaal bevestigingsartikelen	Stalen schroeven
Thermische bescherming van het lagerschild	-	Aanpassing voor trillingssensor	-
Op isolatie van de wikkeling	-		

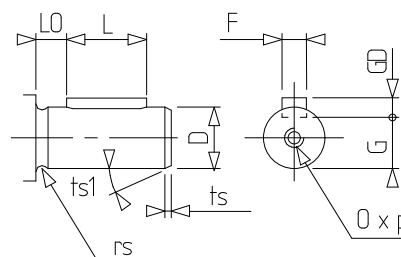
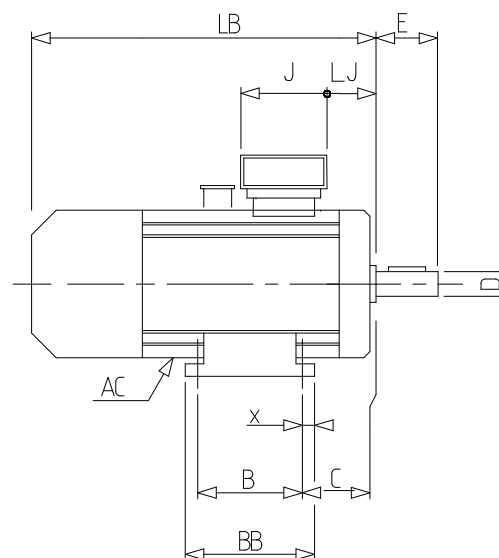
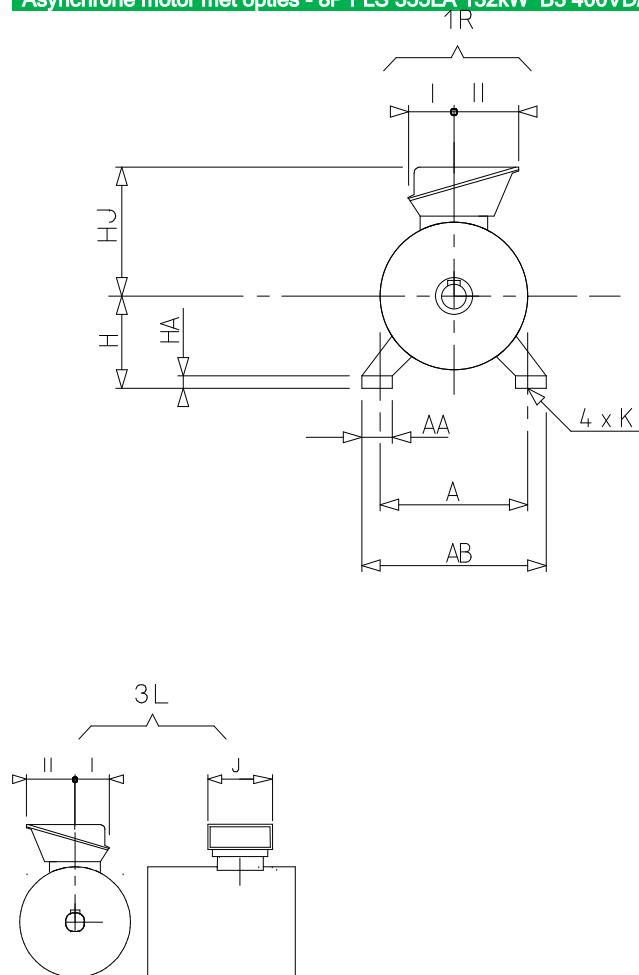
#### Motorkarakteristieken (voeding op spanningsnet)

Nominaal toerental (min-1)	741	Maximale startfrequentie bij nullast (d/h)	-
Nominale stroomsterkte (A)	258.0	Geluidsdruk niveau (dB(A))	78
Nullast stroom (A)	110.0	Cos Phi bij 4/4	0,78
Id / In	6.7	Cos Phi bij 3/4	0,75
Nominaal koppel (N.m)	1701	Cos Phi bij 2/4	0,68
Aanloopkoppel (N.m)	3408.0	Rendement bij 4/4 (IEC 60 034-2-1) van de belasting (%)	94,40
Max. aanloopkoppel (N.m)	3749	Rendement bij 3/4 (IEC 60 034-2-1) van de belasting (%)	94,30
Gemiddeld aanloopkoppel (N.m)		Rendement bij 2/4 (IEC 60 034-2-1) van de belasting (%)	93,30
Geblokkeerde rotor tijd in koude toestand (s)			

Nr. :

Datum : 4 oct. 2018

Asynchrone motor met opties - 8P FLS 355LA 132kW B3 400VD/690VY 50Hz -



A	610
AA	110
AB	710
AC	700,00
B	630
BB	710
C	254.0
D	100m6
E	210
F	28
G	90
GD	16
H	355
HA	38
HJ	555,0
I	219
II	269
J	452
K	27
L	180
LB	1300,0
LJ	62,0
LO	30
O	M24
p	50
rs	0.8
ts	1
ts1	45
x	40