

Nr. :

Datum : 27 févr. 2018

### Asynchrone motor met opties

4P FLSD 90S 1,1kW Ex II2G Ex d e IIC T4 Gb B3 230VD/400VY 50Hz -

Verfsysteem IIIa ; VIK

**Gebruik :** Milieu Volgens richtlijn ATEX Gas ; Omgeving Corrosief ; Finiton - ; Zone Explosieveilig - gasvormig ; Beschermingsgraad Ex II2G Ex d e IIC T4 Gb ; Algemene toepassing ; Omgevingstemperatuur -20 +40 °C ; Maximale hoogte 1000 m ; Max. oppervlaktetemperatuur 135°C

**Motoreigenschappen :** Gietijzeren behuizing ; Gietijzeren voorlagerschild ; Gietijzeren achterlagerschild.



### Motor omschrijving

Motor omschrijving		Motor omschrijving	
Beschermingsgraad	Ex II2G Ex d e IIC T4 Gb	Toepassing	Algemene toepassing
Code generatie	-	Netspanning (V)	400
Rendementsklasse	-	Koppeling	DY
Aantal netfasen	3	Koppelingsspanning (V)	230VD/400VY
Aantal toerentallen		Basisfrequentie motor (Hz)	50
Polariteit	4P	Montagepositie	IM1001(IMB3)
Motor serie	FLSD	Beschermingsgraad	IP55
Hoogte motoras (mm)	90	Koelindex	IC411
Code lengte	S	Isolatieklasse	F
Toegekend vermogen HS (kW)	1,100	Afwerking	-
Toegekend vermogen LS (kW)	-	Traagheidsmoment motor J (kg.m <sup>2</sup> )	0,0026400
Nominaal toerental (min-1)	1427	Gewicht motor (kg)	28,0
Max. mechanisch toerental (min-1)			

### Gemeenschappelijke omschrijving

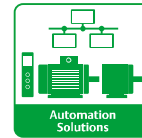
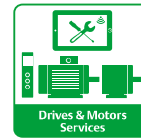
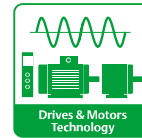
Verfkleur	RAL2004
Verf systeem	IIIa (1 grondlaag uit epoxy van 30/40 micron + 1 tussenlaag uit epoxy van 30/40 micron + 1 deklaag uit polyurethaan van 20/30 micron)

### Mechanische motorverbinding

Mechanische motorverbinding		Mechanische motorverbinding	
Afmeting motorflens	-	Asmateriaal	Stalen as
Type hoofdas	Uitgaande as conform IEC standaard	ISO classificatie asmateriaal	-
Diameter hoofdas (mm)	24j6	Tweede aseinde	-
Lengte hoofdas (mm)	50	Diameter secundaire as (mm)	-
Montage voorlager	Gemonteerd tegen aanslag	Aslengte niet-aandrijfzijde (mm)	-
Type voorlager	Voor kogellager	Type achterlager	Achterkogellager
Voorlager	6205	Lager NDE-zijde	6205
Code Type de graissage	Vie		

### Elektrische motorverbinding

Type netaansluiting	Gietijzeren klemmenkast met verhoogde veiligheid	Type kabel	-
Materiaal voor netaansluiting	Gietijzer	Materiaal wartel	Messing wartel
Positie bevestiging netaansluiting	A	Type hoofdwartel	1xPE ISO M20x1.5 met trekcontlasting
Positie netaansluiting	boven	Positie hoofdwartel	Rechts (1)
Relatieve positie van de netaansluiting	0		



Nr. :

Datum : 27 févr. 2018

### Asynchrone motor met opties - 4P FLSD 90S 1,1kW Ex II2G Ex d e IIC T4 Gb B3 230VD/400VY 50Hz -

#### Motor opties

Trillingsniveau	A (25µm ; 1.6mm/s ; 2.5m/s <sup>2</sup> )	Materiaal kap	Metalen waaierkap
Soort balancering	Halve spie (H)	Regendak	-
Impregnatietype (HR & T)	< 95% ; -16+40°C (T)	Type Koelindex	-
Thermische bescherming van de wikkelingen	-	Kenmerken geforceerde koeling	-
Stilstandsverwarming	-	Type encoder	-
Positie condenswaterafvoergaten	-	Encoderkenmerken	-
Materiaal typeplaat	Aluminium typeplaat	Materiaal bevestigingsartikelen	Stalen schroeven
Thermische bescherming van het lagerschild	-	Aanpassing voor trillingssensor	-
Op isolatie van de wikkeling	-		

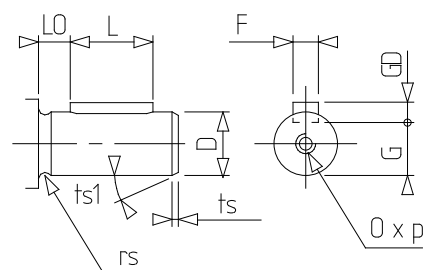
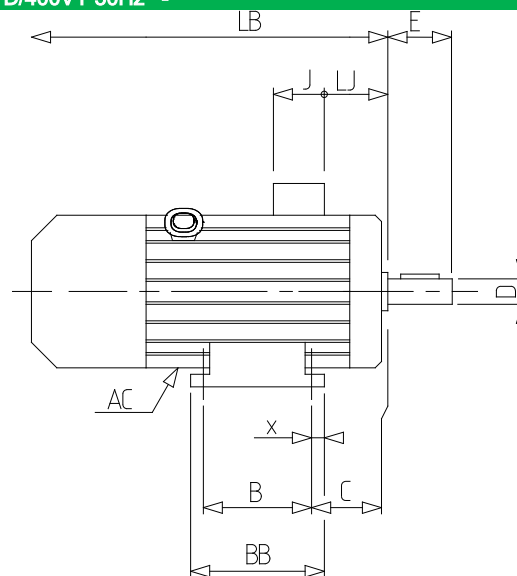
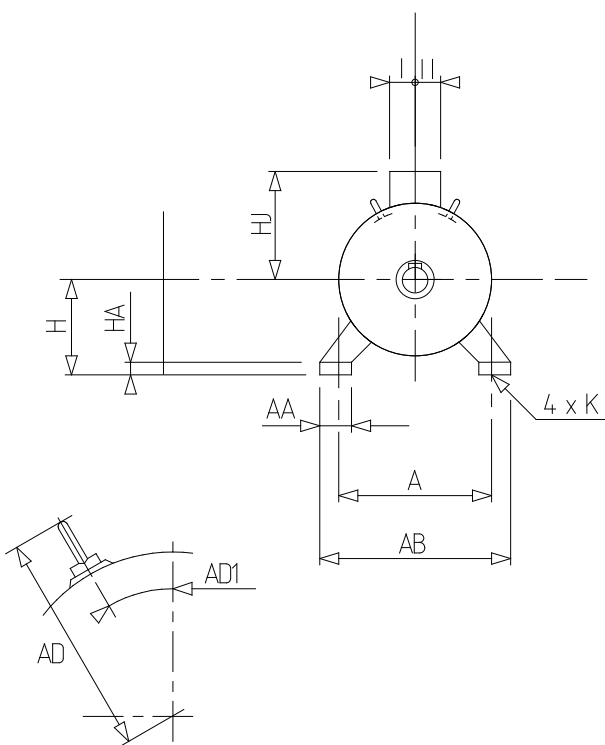
#### Motor karakteristieken (voeding op spanningsnet)

Nominaal toerental (min-1)	1427	Maximale startfrequentie bij nullast (d/h)	-
Nominale stroomsterkte (A)	2.4	Geluidsdruk niveau (dB(A))	50
Nullast stroom (A)	-	Cos Phi bij 4/4	0,86
Id / In	5.0	Cos Phi bij 3/4	0,79
Nominaal koppel (N.m)	7,4	Cos Phi bij 2/4	0,67
Aanloopkoppel (N.m)	13.3	Rendement bij 4/4 (IEC 60 034-2-1) van de belasting (%)	74,10
Max. aanloopkoppel (N.m)	17	Rendement bij 3/4 (IEC 60 034-2-1) van de belasting (%)	74,40
Gemiddeld aanloopkoppel (N.m)		Rendement bij 2/4 (IEC 60 034-2-1) van de belasting (%)	71,40
Geblokkeerde rotor tijd in koude toestand (s)			

Nr. :

Datum : 27 févr. 2018

Asynchrone motor met opties - 4P FLSD 90S 1,1kW Ex II2G Ex d e IIC T4 Gb B3 230VD/400VY 50Hz -



A	140
AA	33
AB	170
AC	196,00
AD1	41
B	100
BB	155
C	56,0
D	24j6
E	50
F	8
G	20
GD	7
H	90
HA	9,5
HJ	202,0
I	68
II	68
J	136
K	12 H14
L	40
LB	297,0
LJ	35,0
LO	6
O	M8
p	19
rs	0,5
ts	2
ts1	20
x	11