

N° :

Date : 22 févr. 2018

### Moteur asynchrone

4P LSES 132MU 7,5kW IFT/IE3 B14 380D/400D/415D/690Y-460D 50-60Hz -

**Utilisation :** Environnement Courant ; Ambiance Non corrosive ; Finition - ; Zone Sans particularité ; Usage général ; Température ambiante -16 +40 °C ; Altitude maximale 1000 m.

**Composition moteur :** Carter en alliage d'aluminium ; Palier avant en fonte ; Palier arrière en fonte.



### Définition moteur

Type de protection	-	Application	Usage général
Code génération	IFT	Tension réseau (V)	400
Classe de rendement	IE3	Couplage	DY
Nombre de phases réseau	3	Tension couplage (V)	380D/400D/415D/690Y-460D
Nombre de vitesse(s)		Fréquence de base du moteur (Hz)	50-60
Polarité	4P	Position de fonctionnement	IM3601(IMB14)
Série moteur	LSES	Indice de protection	IP55
Hauteur d'axe moteur (mm)	132	Indice de refroidissement	IC411
Code longueur	MU	Classe d'isolation	F
Puissance assignée GV (kW)	7,500	Finition	-
Puissance assignée PV (kW)	-	Moment d'inertie moteur J (kg.m <sup>2</sup> )	0,0296500
Vitesse nominale (min-1)	1458	Masse du moteur (kg)	62,6
Vitesse mécanique maximum (min-1)	6700		

### Définitions communes

Nuance de peinture	RAL6000
Peinture système	1a (1 couche finition polyuréthane 20/30 microns)

### Interface mécanique moteur

Dimension bride moteur	FT165	Matériau arbre	Arbre en acier
Type arbre principal	Bout d'arbre normalisé CEI	Nuance matériau de l'arbre	-
Diamètre arbre principal (mm)	38k6	Deuxième bout d'arbre	-
Longueur arbre principal (mm)	80	Diamètre arbre secondaire (mm)	-
Montage roulement avant	Bloqué	Longueur arbre secondaire (mm)	-
Type de roulement avant	Roulement AV à billes	Type de roulement arrière	Roulement AR à billes
Roulement avant	6308	Roulement côté NDE	6307
Code Type de graissage	Vie		

### Interface électrique moteur

Type de raccordement réseau	Boîte à bornes	Type de câble	-
Matériau raccordement réseau	Alliage d'aluminium	Matériau presse étoupe	Presse étoupe non fourni, trous taraudés avec bouchon(s) plastique(s)
Position fixation raccordement réseau	A	Type de presse-étoupe principal	2xM25 ; Avec bouchons
Orientation du raccordement réseau	haut	Position du presse-étoupe principal	Droite (1)
Position relative du raccordement réseau	0		

N° :

Date : 22 févr. 2018

Moteur asynchrone - 4P LSES 132MU 7,5kW IFT/IE3 B14 380D/400D/415D/690Y-460D 50-60Hz -

### Options moteur

Niveau de vibration	A (25µm ; 1.6mm/s ; 2.5m/s²)	Matériau capot	Capot métallique
Type d'équilibrage	Demi-clavette (H)	Tôle parapluie	-
Type d'imprégnation (HR & T)	< 95% ; -16+40°C (T)	Type de refroidissement	-
Protection thermique bobinage	-	Caractéristiques ventilation forcée	-
Résistance de réchauffage	-	Type de codeur	-
Position des trous de purge	6H	Caractéristiques codeur	-
Matériau plaque signalétique	Plaque signalétique en aluminium	Matériau visserie	Visserie en acier
Protection thermique palier	-	Adaptation pour capteur de vibrations	-
Sur isolation du bobinage	-		

### Caractéristiques moteur (alimentation sur réseau)

Tension réseau (V)	Fréquence de base du moteur (Hz)	Puissance assignée GV (kW)	Moment nominal (N.m)	Vitesse nominale (min-1)	Intensité nominale (A)	Cos Phi à 4/4	Cos Phi à 3/4	Cos Phi à 2/4	Rendement à 4/4 (CEI 60 034-2-1) (%)	Rendement à 3/4 (CEI 60 034-2-1) (%)	Rendement à 2/4 (CEI 60 034-2-1) (%)
380	50	7,500	49,1	1450,00	14,50	0,87			90,40		
400	50	7,500	49,1	1458	14,0	0,86	0,82	0,73	90,60	91,72	92,07
415	50	7,500	49,1	1462,00	13,60	0,85			90,90		
460	60	-	-	1766,00	12,10	0,84			91,96		

### Caractéristiques moteur (alimentation sur réseau) 400 V 50 Hz

Moment de démarrage (N.m)	144,85	Id / In	8,0
Moment de démarrage moyen (N.m)		Id	112,00
Moment maximum (N.m)	164,49	Intensité à Mmax (A)	
Fréquence max. démar. à vide (d/h)	-	Intensité à vide (A)	0,00
Temps de rotor calé à froid (s)		Niveau pression acoustique (dB(A))	61

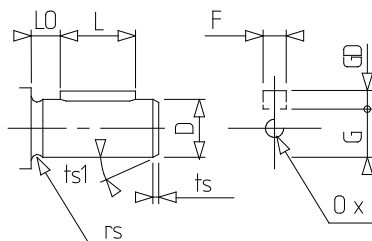
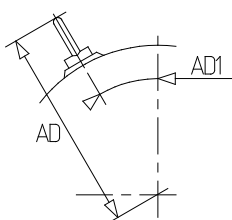
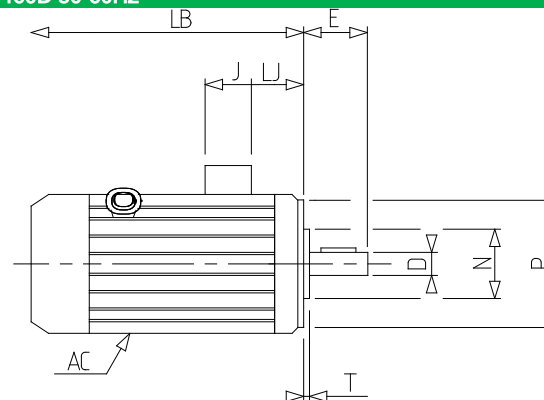
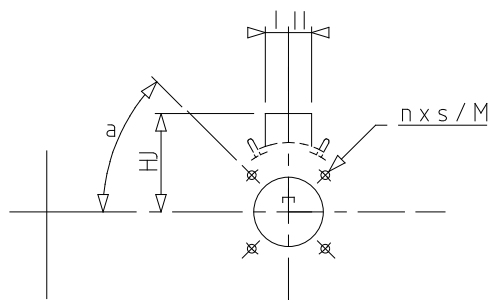
### Caractéristiques moteur (alimentation sur variateur)

Tension (V)	Fréquence (Hz)	Pn (kW)	Nn (min-1)	In (A)	Cos Phi	Mn @ f/10 (N.m)	Mn @ f/5 (N.m)	Mn @ f/3 (N.m)	Mn @ f/2 (N.m)	Mn (N.m)	Mn @ fx1.7 (N.m)	Mn @ fx2 (N.m)
400 D	50	7.5	1458	14.89	0.86	0,00	44,19	44,19	49,10	49,100	28,22	0,00

N° :

Date : 22 févr. 2018

Moteur asynchrone - 4P LSES 132MU 7,5kW IFT/IE3 B14 380D/400D/415D/690Y-460D 50-60Hz -



a	45
AC	272,00
AD1	45
D	38k6
E	80
F	10
G	33
GD	8
HJ	190,0
I	63
II	63
J	126
L	63
LA	0
LB	412,0
LJ	17,0
LO	10
M	165
N	130
n	4
O	M12
P	200
p	28
rs	0.5
S	M10
T	3.5
ts	2
ts1	20